

MONTÁŽNÍ NÁVOD SKLENÍKU

TYP HOBBY H7




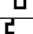
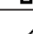

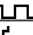
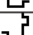


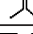
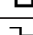



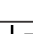
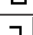



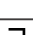





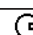



 **LIMES**

BALÍČÍ LIST

skleníku HOBBY

Konstrukce skleníku **HOBBY H7**

		typ	Délka	3 m	4,5 m	6 m
Pozice	název dílu	délka	Tvar	ks	ks	ks
1	Základna boční	1.485		4	6	8
2 - 2	Základna zadní	1.550		1	1	1
2 - 3	Základna zadní	910		2	2	2
3	Základna čelní s vodící lištou	1.550		1	1	1
4	Boční rohový sloupek	1.400		4	4	4
5	Střešní plech	1.485		4	6	8
6	Výztuha rohu L+P	1.479		4+4	4+4	4+4
7	Sloupek čela	1.771		2	2	2
8 L	Střešní rohový sloupek levý	1.178		2	2	2
8 P	Střešní rohový sloupek pravý	1.178		2	2	2
9 L	Sloupek ke vstupu levý	1.771		1	1	1
9 P	Sloupek ke vstupu pravý	1.771		1	1	1
10	Hřebenový plech	1.471		2	3	4
11	Příčka čela střední	630		2	2	2
12	Příčka nad vstup	1.200		1	1	1
13	Příčka čela krajní	450		4	4	4
14	Sloupek boční	1.400		10	16	22
15	Sloupek střešní	1.170		10	16	22
16	Větrací díl	V krabici		1	2	3
17-01 L	Stojina levá	1.720		0	0	0
17-04 P	Stojina pravá	1.720		0	0	0
17-02	Závěsná lišta s ložisky	629		1	1	1
17-03	Spodní příčka	629		1	1	1
17-06	Dolní vedení	400		1	1	1
17-07	Horní vedení	400		1	1	1
21	Sloupek čela krajní	1.517		4	4	4
22	Spojka hřebenového plechu	137		3	6	9
23	Výztuha hřebene	450		1	2	3
24	Výztuha střechy	1.571		2	4	6
<i>zabaleno v krabici</i>						
18-01	Přichytka	25		158	204	250
19	Háček výplně	86		12	18	24
.	Podložky z gum. lemovky	20		158	204	250
.	Šroub	M 6 x 10		274	344	414
.	Šroub	M 6 x 15		4	8	12
.	Šroub	M 6 x 20		13	21	29
.	Matice	M 6		291	373	455
.	Madlo dveří se závitem			1	1	1

Případné požadavky či reklamace řešte prosím u výrobce na e-mailu limes@limes.cz,
nebo na telefonech 461 614 582 nebo 461 618 580.

Návod k montáži a obsluze konstrukce skleníku

HOBBY H7

Vážený zákazníku,

děkujeme Vám, že jste si zakoupil právě náš výrobek. Věříme, že budete spokojeni s jeho velmi dobrými užitnými vlastnostmi a plně je využijete. Jako každý výrobek, tak i náš potřebuje určitou péči a proto je nezbytné před začátkem jeho montáže a užíváním si řádně přečíst tento návod.

Účel :

Konstrukce je určena hlavně jako konstrukce skleníku. Podle účelu použití a druhu výplně je uživatel povinen dodržovat technické a bezpečnostní předpisy pro provoz takového zařízení.

Skleník slouží k rychlení a pěstování rostlin v době, kdy podmínky k pěstění na nechráněném záhonu jsou pro ně nepříznivé. Především se jedná o jarní a podzimní období, dále však i o pěstování tepelně náročnějších rostlin v letních měsících. Podle zvolené výplně poskytuje skleník přiměřenou ochranu před nepříznivými povětrnostními vlivy.

Popis :

Konstrukce je vyrobena z profilů z pozinkovaného plechu o síle 1 a 1,5 mm a spojena pomocí šroubů a matic M 6. Stabilitu celku zvyšují rohové výztuhy. Na přání zákazníka může být konstrukce ošetřena práškovou vypalovací barvou. Do libovolných polí střechy lze umístit větrací díly s ručním ovládním, které je možno nahradit automatickým otvíračem. Vstupní zasouvací díl je v jednom čele a otevírá se směrem doprava. Výplně do konstrukce se upevňují jednoduchým způsobem pomocí kovových příchytek s podložkami z gumové lemovky.

Pod konstrukci doporučujeme zhotovit pevný základ. Pokyny ke stavbě takového základu jste obdrželi s potvrzením objednávky. Konstrukce k tomuto základu se kotví viz. odstavec 1. tohoto montážního návodu.

Upozorňujeme, že podle volby druhu základu a rozměrů konstrukce se může na stavbu vztahovat "**Stavební zákon**". Je proto vhodné předejít střetu s tímto zákonem a zjistit si včas podmínky, kdy je třeba ke stavbě stavební povolení, a kdy není.

Postup montáže (viz. obrázky) :

Postup montáže platí pro všechny délky skleníku typu H7. **Montáž je nutné provádět ve dvou osobách**, neboť díly je třeba přidržovat, případně zajišťovat podpůrnou konstrukcí proti pádu. Při manipulaci s konstrukcí i výplní dbejte vyhlášky 288/2003 Sb. Během montáže, především při manipulaci se sklem a s profily z pozinkovaného plechu je nutno použít ochranné rukavice proti mechanickému poškození, neboť hrany těchto dílů mohou způsobit poranění. Manipulovat se sklem za silného větru je zakázáno. Na šroubování šroubových spojů je třeba použít nářadí příslušné velikosti a tvaru, aby nedošlo k sesmeknutí a případnému poranění.

UPOZORNĚNÍ:

Sklo je přírodní materiál. Vlivem technologického zpracování skla válcováním dochází k určitým změnám ve vytlačovaném vzoru. Vzor nemusí být v ploše rovnoměrný a na jednotlivých tabulích může vykazovat odchylky. Křemičitan v základním materiálu ovlivňuje probarvení skla, které může u čirého skla přecházet v řezu od blankytně modrého odstínu po odstín nazelenalý. Žádná z výše uvedených odchylek významně neovlivňuje vlastnosti skla jako je světelná propustnost či odolnost proti krupobití.

DĚKUJEME ZA POCHOPENÍ.

Údržba :

Minimálně jedenkrát do roka zkontrolovat stav konstrukce, šroubových spojů a upevnění výplně. Dvakrát do roka zkontrolovat chod ložisek na závěsné liště, šrouby v závěsech větracího dílu a otočný čep automatického otvírače, případně tyto díly promazat. Doporučujeme konstrukci ošetřit ekologicky nezávadnou barvou vhodnou pro styk s potravinami. Povrchovou úpravou se životnost konstrukce prodlouží. Zabraňte styku konstrukce s agresivními látkami a jejich parami, které by mohly snížit její životnost.

Návod k bezpečnému užívání :

Při vstupu do konstrukce a pohybu osob v ní je nutno se vyhýbat styku s konstrukčními prvky jako je příčka nad vstupním otvorem, páka ručního ovládání či opěrka automatického otvírače. Neopomeňte na sklon střechy. Pozor - světlá výška vstupního otvoru je 1.689 mm. Při otevírání větracího dílu, především za silného větru, je nutno ho přidržovat a následně zajistit proti nežádoucímu pohybu. Větracím dílem se při ručním ovládání manipuluje za táhlo k tomu určené.

Je zakázáno stoupání na konstrukci a jakékoliv činnosti v blízkosti, při kterých by mohlo dojít k pádu na skleník. Užívání výrobku a přibližování se k němu je zakázáno dětem, proto děti nenechávejte v blízkosti skleníku bez dozoru! Dle ČSN 73 0035 dovoluje konstrukce normální zatížení sněhem na 1 m² pro IV sněhovou oblast $s = 1,5 \text{ KN/m}^2$ a základní tlak větru v rovné krajině pro nízké a lehké stavby $w = 1,25 \text{ KN/m}^2$ při ukotvení konstrukce na ploše kontaktu s betonovým základem. Do konstrukce je zakázáno jakkoliv zasahovat či k ní přichycovat nebo opírat poličky, regálky a podobné a tím ji zatěžovat. Též je třeba dbát, aby nebyla přetěžována sněhem hlavně při tání, námrazou, kroupami a pod.. Nedovolte, aby cokoliv (ovoce, větve stromů, střešní krytina) mohlo pádem ohrozit její stabilitu nebo způsobit rozbití výplně.

Doporučujeme používat originální náhradní díly a doplňky.

Reklamacce :

Na reklamaci se vztahují všeobecné obchodní podmínky (plné znění najdete na http://www.limes.cz/obchodni_podminky.html). Na požádání pošleme i poštou. Při reklamaci dílů je nutné zaslat kopii balicího listu (čelní strana návodu) s čitelným razítkem pracovníka který osvědčil kompletnost a dále přesný popis a počet chybějících či chybných dílů. Reklamaci uplatněte u obchodníka, kde jste si skleník zakoupili, nebo písemně přímo u výrobce..

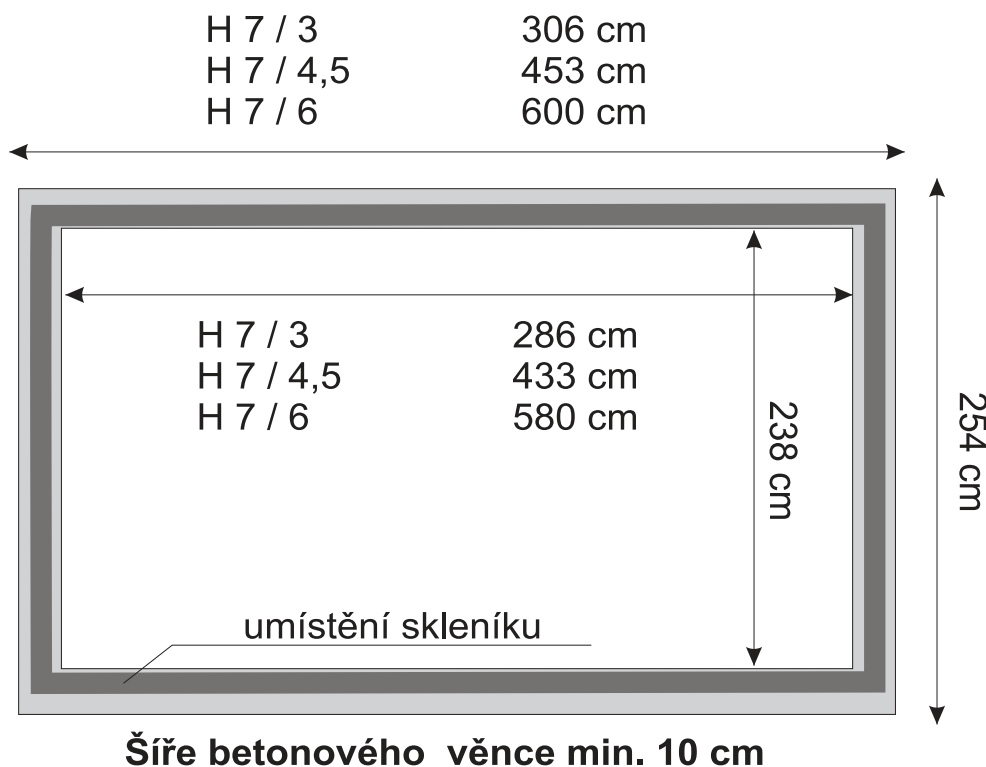
Likvidace :

Obalový materiál odložte na místo určené obcí k ukládání odpadu. Po ukončení životnosti skleníku kovové části a sklo odevzdejte k recyklaci, gumovou lemovku odložte na místo určené obcí k ukládání odpadu.

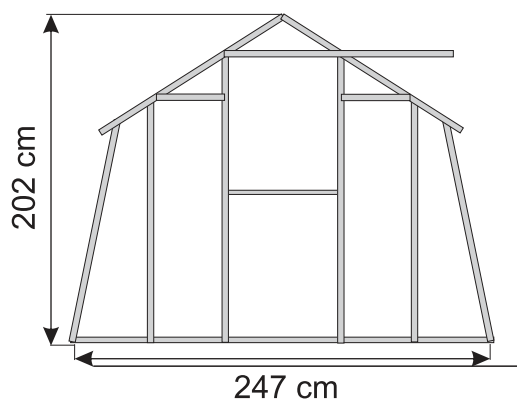
Doporučené rozměry základu skleníku typ H 7

Doporučujeme pevné betonové základy. Pouze v případě ukotvení skleníku k pevným betonovým základům lze dát plnou garanci za stabilitu skleníku dle statických výpočtů. Zákazníci si často na své riziko budují i základy pouze z trámů, pražců, různých prefabrikátů apod., výrobce takové základy NEDOPORUČUJE. Hlavní podmínkou je v každém případě to, aby vrchní plocha základů byla rovná (nejen v momentě montáže, ale i po letech), aby nedošlo ke "zkřížení" konstrukce a tím k případnému prasknutí skel. Skleník se umístí na rovné základy a k základům se kotví pomocí hmoždinek a vrutů (nejsou součástí dodávky). Hloubku základu zvolte dle místně příslušných podmínek. Doporučujeme, aby základy skleníku byly proti okolnímu terénu zvýšeny alespoň o 10 cm. Jednotlivé strany musí svírat pravý úhel, celé základy musí být vodorovné. Upozorňujeme také, že podle volby, druhu základu a rozměru konstrukce se může vztahovat na stavbu "Stavební zákon". Je proto vhodné předejít střetu s tímto zákonem a zjistit se včas podmínky, kdy je třeba ke stavbě stavební povolení a kdy není.

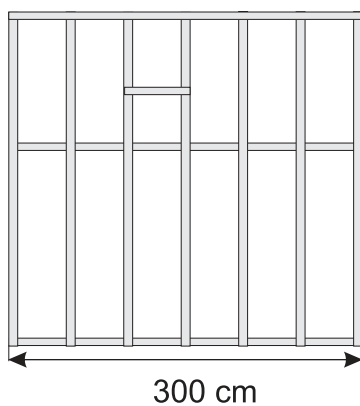
Jednotlivé strany základů musí svírat pravý úhel, vrchní plocha základů musí být rovná a vodorovně. Kotvení skleníku při montáži se provádí pomocí hmoždinek apod.



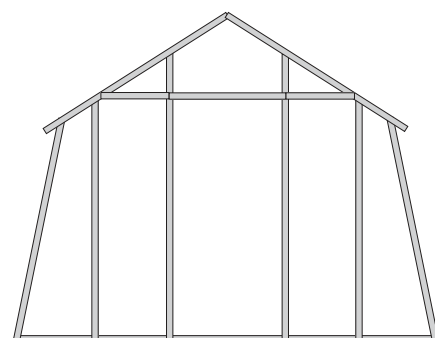
Skleník Hobby H7



čelo se vstupním dílem

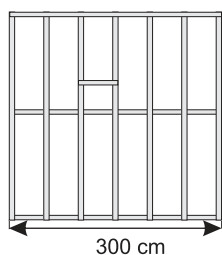


bok a střecha

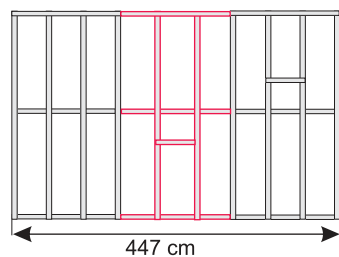
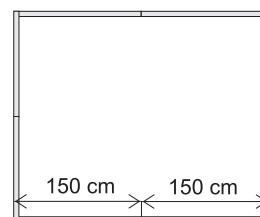


zadní čelo

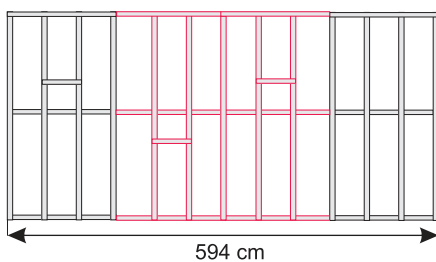
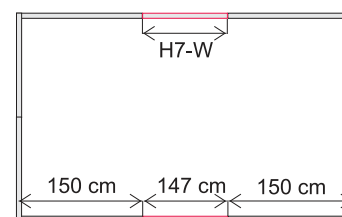
Jednotlivé základní typy skleníku **Hobby H7** se od sebe liší pouze svojí délkou. Skleník lze libovolně prodloužit o cca 1,5 m pomocí prodlužovacího modulu **H7-W**. Přesné rozměry a počty jednotlivých prvků, naleznete v balicím listu konkrétního skleníku.



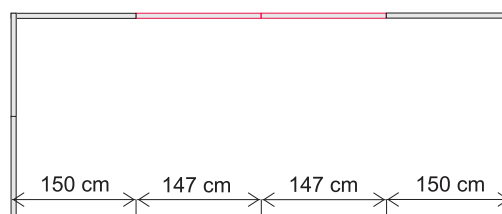
typ H7/3



typ H7/4,5



typ H7/6

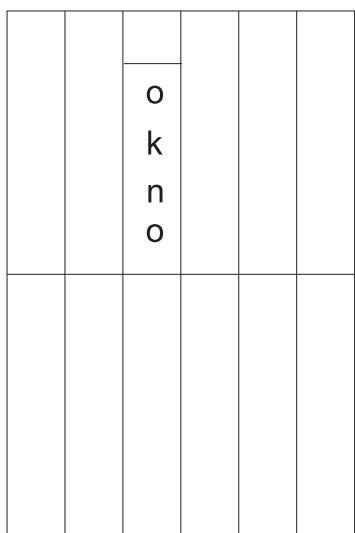


Pohled na střechu shora. (doporučené umístění oken)

Jednotlivá čísla (8, 15) jsou čísla pozic sloupků v balcím listě. Okno můžete umístit dle vašeho uvážení s ohledem proudění vzduchu ve skleníku.

Typ H7/3

8L 15 15 15 15 15 8P



8P 15 15 15 15 15 8L



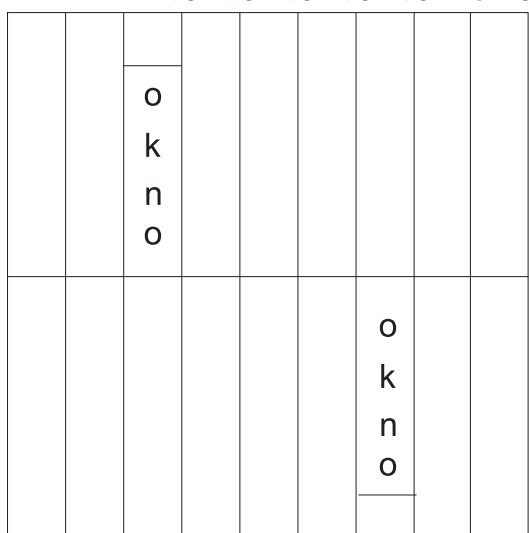
sloupky
čísla pozic

hřeben

délky, pořadí
a počet modulů

Typ H7/4,5

8L 15 15 15 15 15 15 15 15 8P

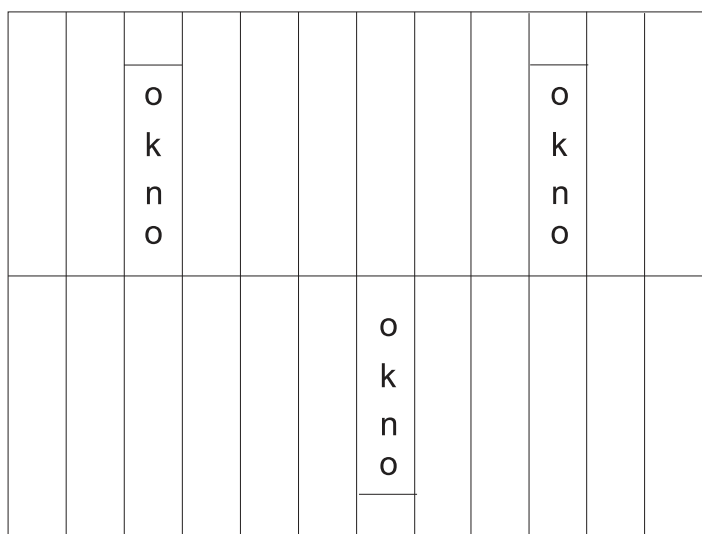


8P 15 15 15 15 15 15 15 15 8L



Typ H7/6

8L 15 15 15 15 15 15 15 15 15 15 8P



8P 15 15 15 15 15 15 15 15 15 15 8L



sloupky
čísla pozic

hřeben

délky, pořadí
a počet modulů

1. Roztřídění jednotlivých dílů dle balícího listu



Balení skleníku



Krabice s drobnými díly
a spojovacím materiálem

18-01
19
M6 x 10
M6 x 15
M6 x 20
M6
Madlo dveří



Základna boční

pozice 1



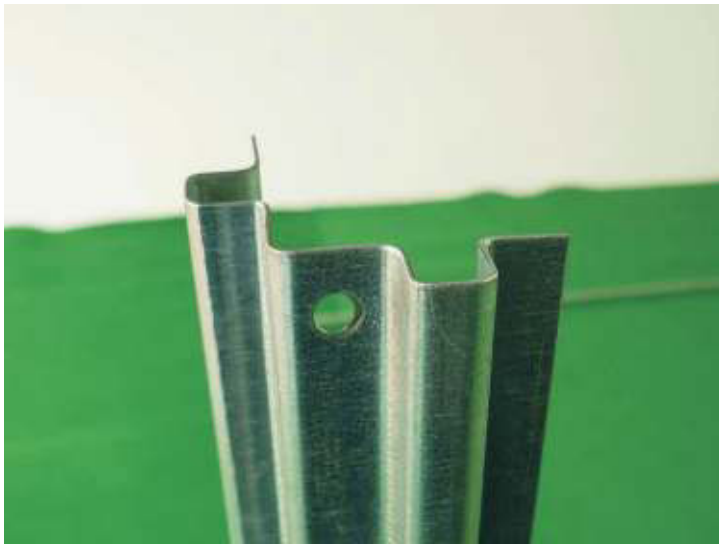
Základna zadní

pozice 2 - 2
pozice 2 - 3



Základna čelní s vodící lištou

pozice 3



Boční rohový sloupek

pozice 4



Střešní plech

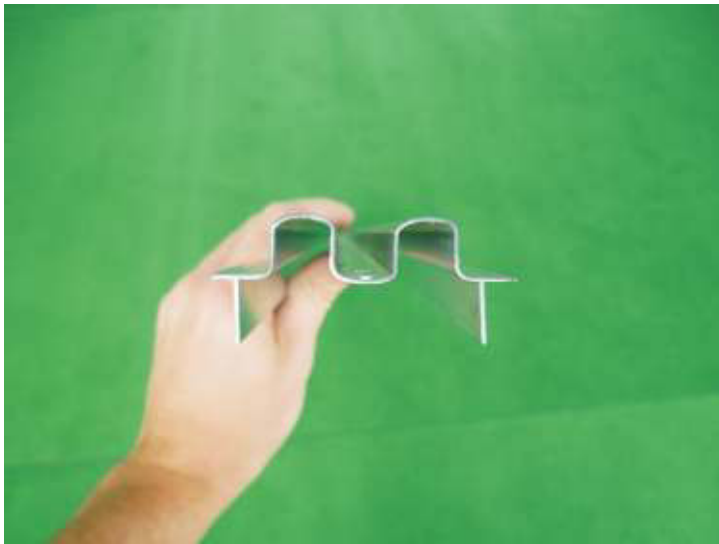
pozice 5



Výztuha rohu L + P

pozice 6

Pozor, výztuhy jsou pravé a levé. Vnější hrana je zaoblena a tvoří malou plochu. Touto plochou namontujte výztuhu směrem ven (ke sklu).



Sloupek čela
pozice 7



Střešní rohový sloupek levý, pravý s výštipy
pozice 8 L + 8 P
na obrázku 8 L



Sloupek ke vstupu levý, pravý
pozice 9 L + 9 P
na obrázku 9 L

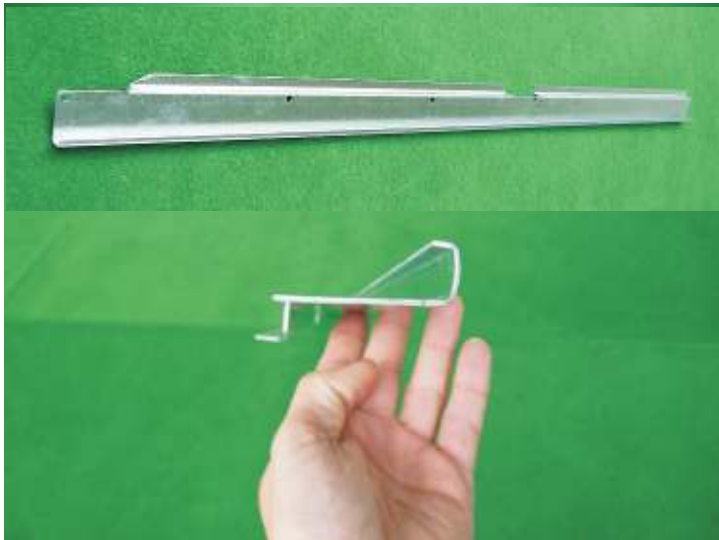


Hřebenový plech
pozice 10



Příčka čela střední

pozice 11



Příčka nad vstup

pozice 12



Příčka čela krajní

pozice 13



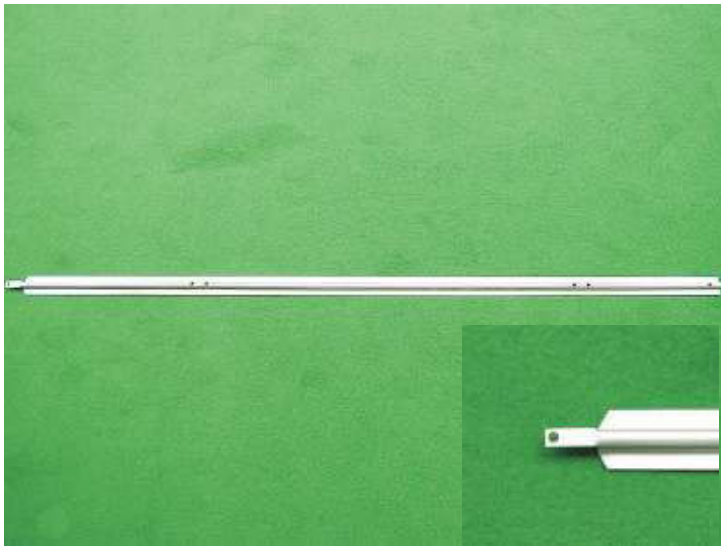
Sloupek boční

pozice 14



Sloupek střešní

pozice 15
je kratší než sloupek boční (viz. balící list)



Sloupek čela krajní

pozice 21



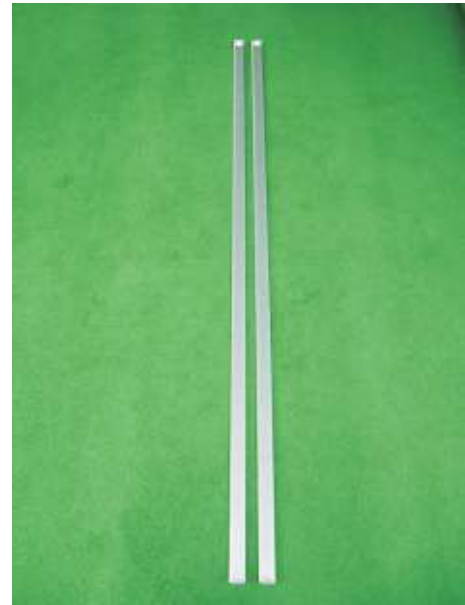
Spojka hřebenového plechu

pozice 22



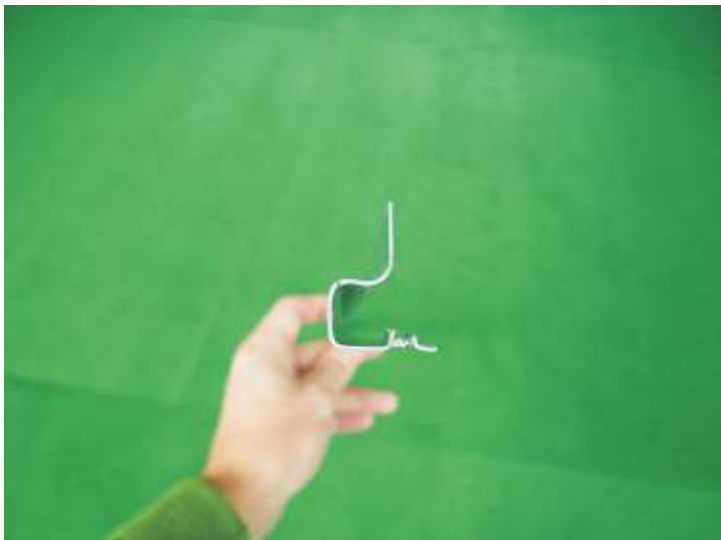
Výztuha hřebene

pozice 23



Výztuha střechy

pozice 24



Stojina levá, pravá
- je součástí vstupního dílu

pozice 17-01 L
17-04 P





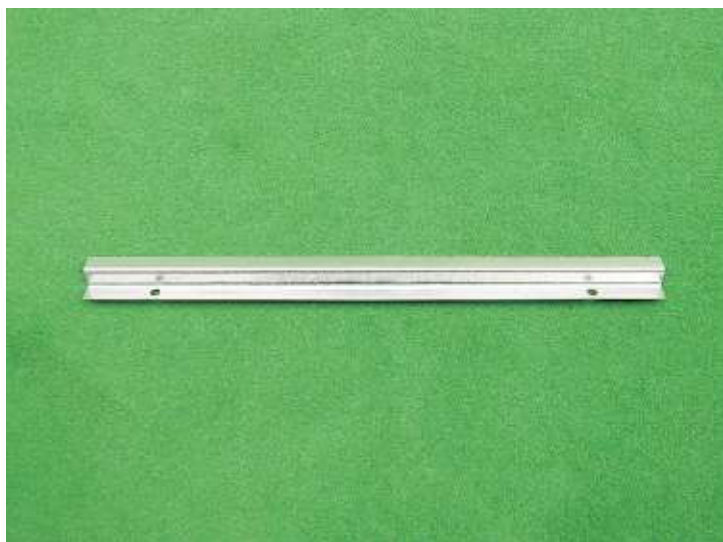
Závěsná lišta s ložisky
- je součástí vstupního dílu

pozice 17-02



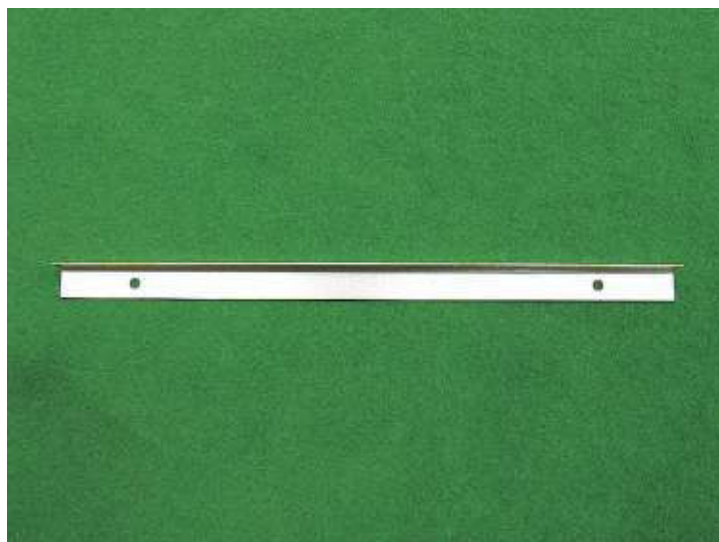
Spodní příčka
- je součástí vstupního dílu

pozice 17-03



Dolní vedení
- je součástí vstupního dílu

pozice 17-06



Horní vedení
- je součástí vstupního dílu

pozice 17-07

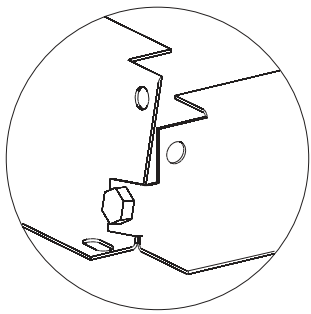
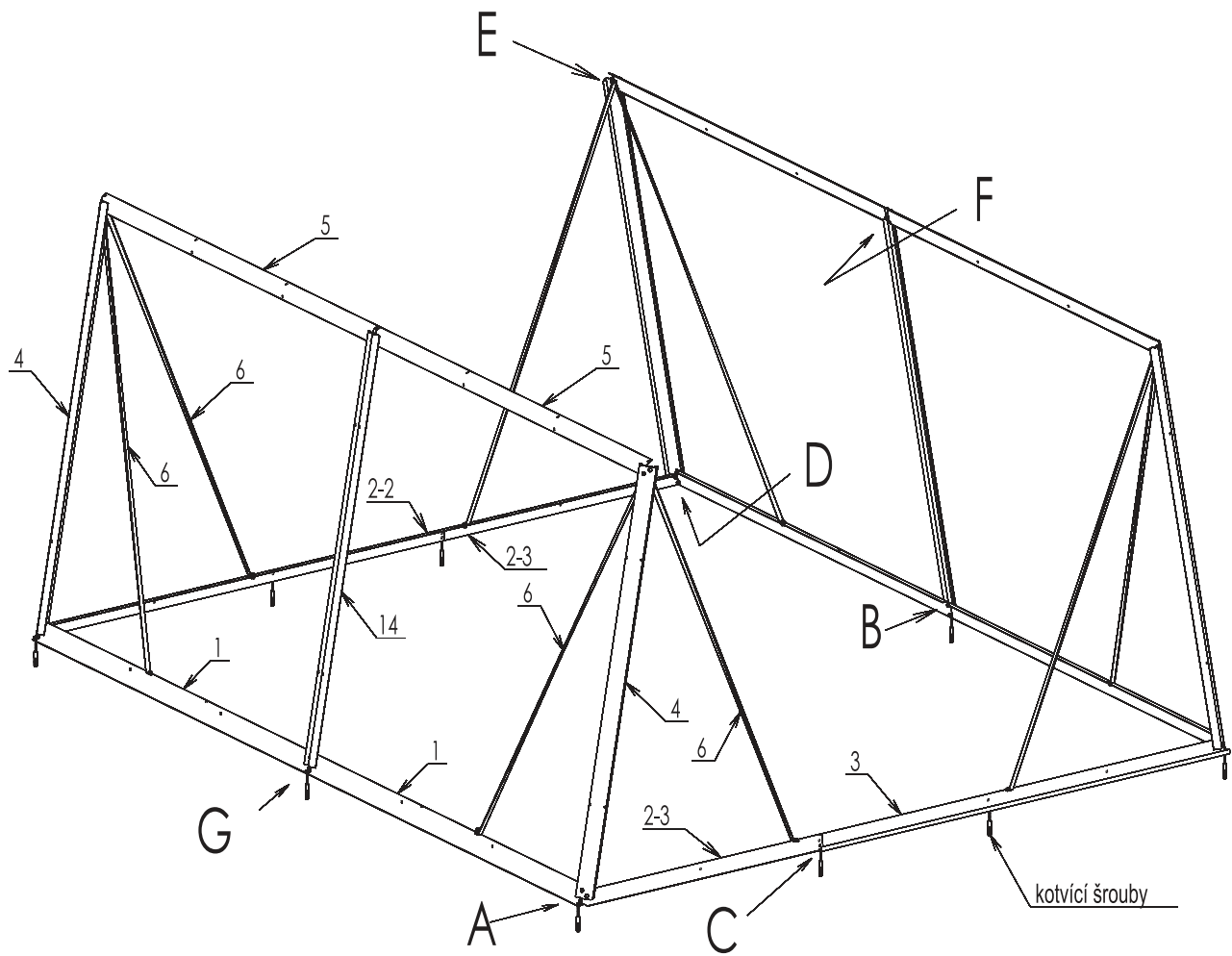
Bezpečnostní opatření:

Při práci s výrobkem a pohybu osob okolo něho je nutno se vyhýbat styku s konstrukčními prvky. Dbejte zvýšené opatrnosti, neboť hrany těchto dílů mohou způsobit poranění.

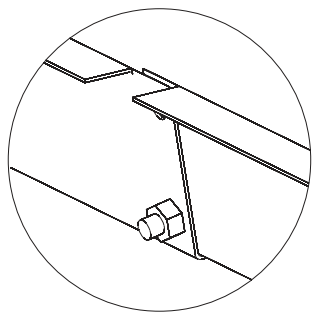
Doporučujeme použití vhodných pracovních rukavic.

Je zakázáno stoupaní na konstrukci a jakékoliv činnosti v blízkosti výrobku, při kterých by mohlo dojít k pádu na výrobek. Užívání výrobku a přibližování se k němu je zakázáno dětem, proto děti nenechávejte v jeho blízkosti bez dozoru!

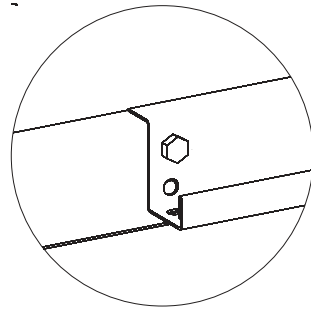
Schéma číslo 1.



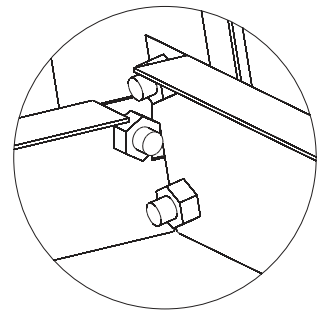
DETAIL A



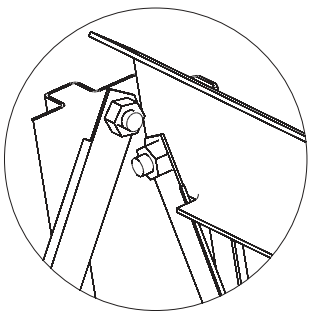
DETAIL B



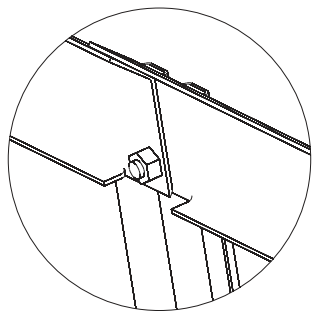
DETAIL C



DETAIL D



DETAIL F



DETAIL G

2. Montáž základového rámu

Pro montáž základového rámu budeme potřebovat :

Základnu boční - pozice **1**

Základnu zadní - pozice **2-2**

Základnu zadní - pozice **2-3**

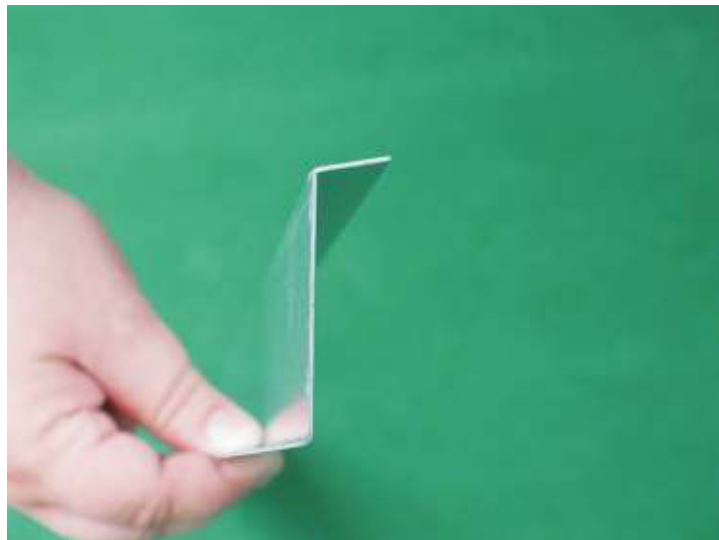
Základnu čelní s vodící lištou - pozice **3**

Šrouby **M6 x 10**

Matice **M6 x 10**

V případě nejasností se podívejte na detaily uvedené ve schématu č. 1 na straně 16.

Pozor! Při montáži základny zadní **2-3** a základny s vodící lištou **3**, budeme později tento spoj znovu rozebírat kvůli montáži sloupku ke vstupu. Doporučujeme základnu pevně spojit, před přišroubování k betonovému základu, jedním šroubem (přes horní otvor), ulehčíme si tak montáž.



Profil základny boční a zadní (poz. 2-2, 2-3)



Montáž základového rámu (poz. 1 a 2-3)

Na pevný základ položíme základny a spojíme je šrouby dle obrázků. Základový rám vyrovnáme, zaúhlujeme a ukotvíme o celém obvodu přes otvory do hmoždinek (nejsou součástí dodávky).



Spojení základny s vodící lištou (poz. 3) a základny zadní (poz. 2-3).

Základna s vodící lištou je součástí čela se vstupním dílem. Stačí spojit pouze jedním šroubem. Při montáži sloupku ke vstupu budeme muset základny rozpojit.



Spojení bočních základnen (poz. 1). Základny spojíme pouze přes spodní otvory.

Postup montáže



Po spojení základnen a dotažení všech šroubů, základnu vyrovnáme a zaúhlujeme. Pomocí hmoždinek rám ukotvíme k základnu.

Montáž kostry skleníku

Pro montáž kostry skleníku budeme potřebovat :

Rohové sloupky - pozice **4**

Rohové výztuhy - pozice **6**

Boční sloupky - pozice **14**

Střešní plechy - pozice **5**

Šrouby **M6 x 10**

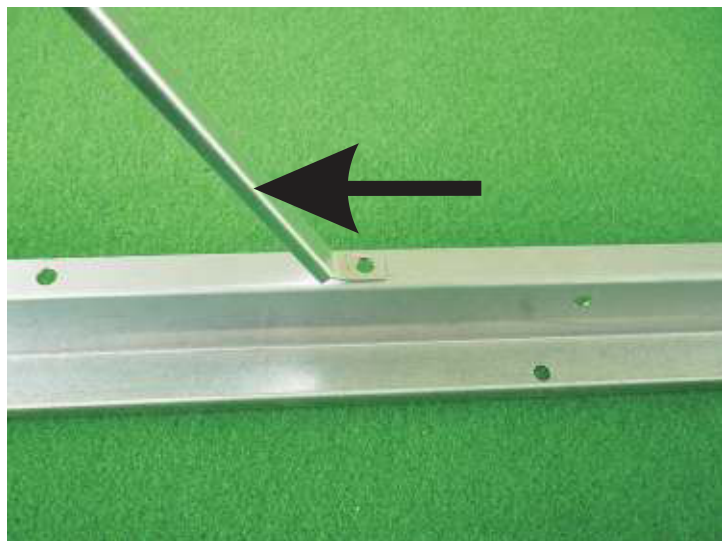
Matice **M6**

V případě nejasností se podívejte na detaily uvedené ve schématu č. 1 na straně 16.



Montáž rohových sloupků (poz. 4)

V rozích k základovému rámu dvěma šrouby přichytíme boční rohové sloupky.



Montáž rohových výztuh (poz. 6)

K rohovým sloupkům přichytíme rohové výztuhy dle obrázku. Pozor výztuhy jsou levé a pravé. Výztuhy namontujte tak, aby ohyb výztuhy byl směrem ven ze skleníku. (viz. šipka)



Montáž rohových výztuh (poz. 6)

Prozatím montujeme pouze výztuhu z čela skleníku.



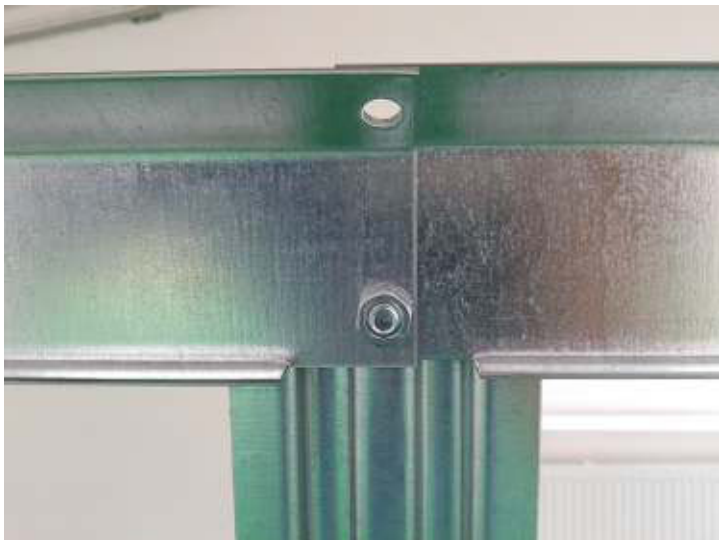
Montáž bočních sloupků (poz. 14,)

V místě spoje bočních základů přichytíme boční sloupek dle obrázku. K tomuto sloupku, v dalším kroku, přichytíme střešní plechy.



Montáž střešních plechů (poz. 5)

Střešní plech přichytíme k rohovému sloupku (4) a bočnímu sloupku (14).



Jakmile máme plechy přichycené, můžeme namontovat zbylé boční výztuhy (6).

Postup montáže



Po vyrovnání a zaúhlování základového rámu, jsme jej přichytili k betonovému základu



Následovala montáž rohových sloupků.



montáž výztuh



bočních rohových sloupků a střešních pásovin

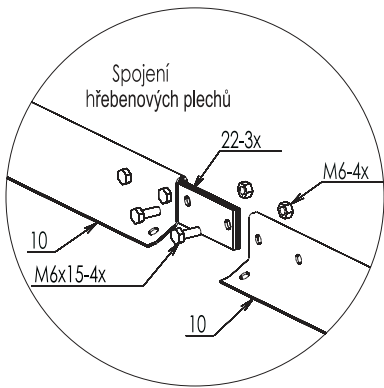
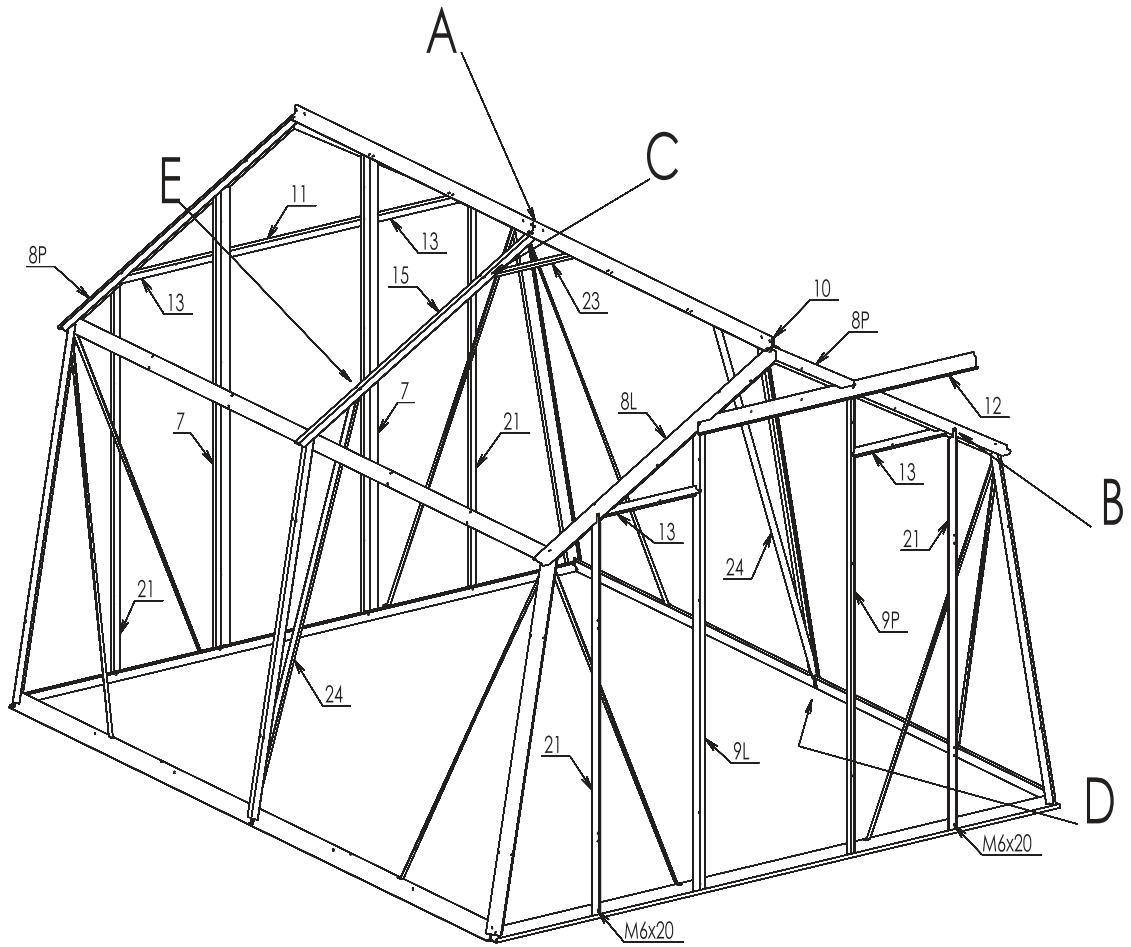


Zatím montáž skleníku dospěla do tohoto bodu.

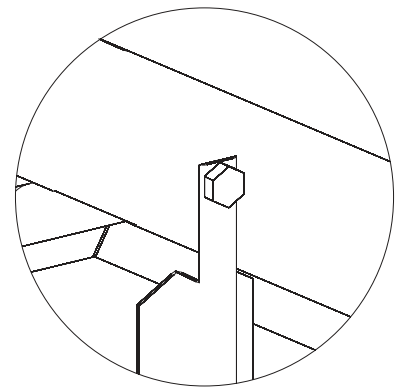


Následuje montáž čel a hřebene.

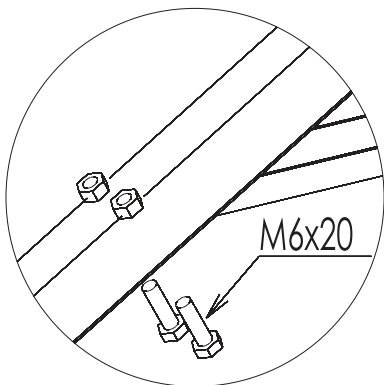
Schéma číslo 2.



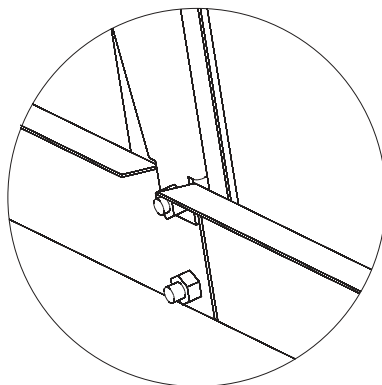
DETAIL A



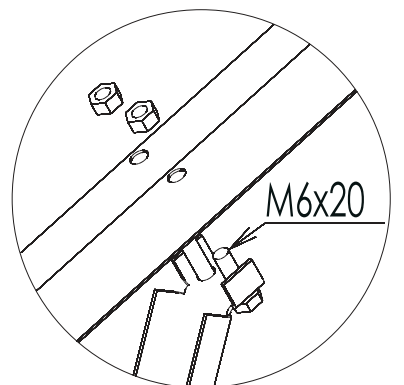
DETAIL B



DETAIL C



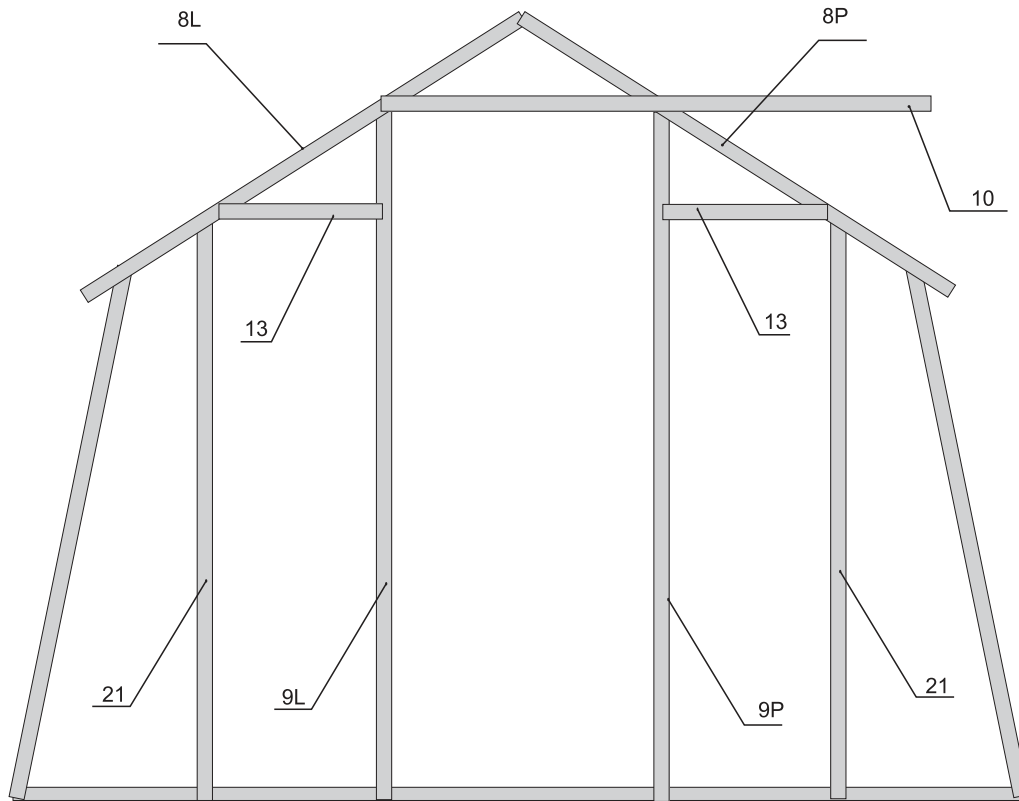
DETAIL D



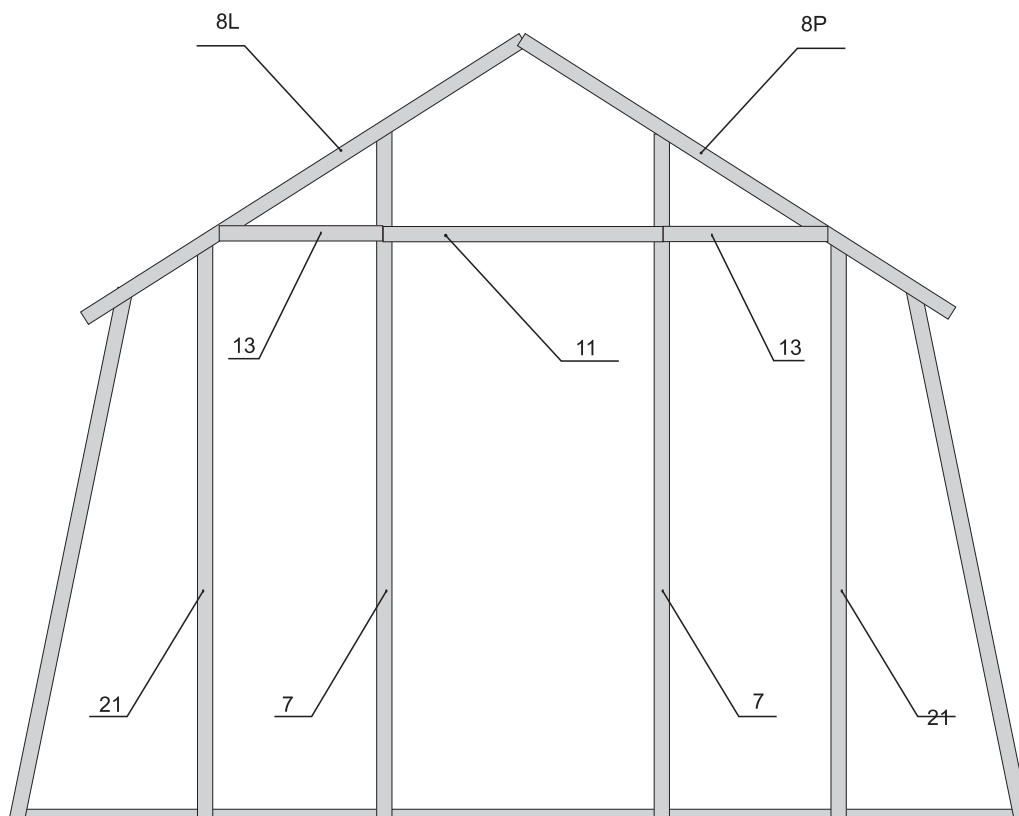
DETAIL E

3. MONTÁŽ ČEL SKLENÍKU

ČELO PŘEDNÍ - S OTVOREM PRO VSTUPNÍ DÍL



ČELO ZADNÍ



Montáž čela se vstupním dílem

Pro montáž čela se vstupním dílem budeme potřebovat :

Střešní rohové sloupky - pozice **8L a 8P**

Sloupky ke vstupu - pozice **9L a 9P**

Sloupky čela krajní - pozice **21**

Příčka čela krajní - pozice **13**

Šrouby **M6 x 10, M6 x 20** (plastový sáček)

Matice **M6**

V případě nejasností se podívejte na detaily uvedené ve schématu č. 2 na straně 22.

Pro usnadnění montáže je dobré montovat vždy jen jednu stranu čela, ve dvou osobách. Jednotlivé pozice jsou během montáže volné a je nutné je podržet, aby nedošlo ke zranění nebo poškození konstrukce.



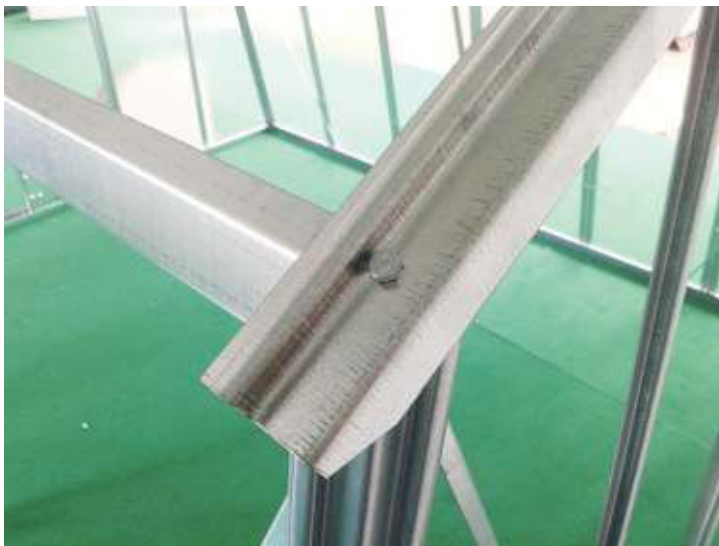
Montáž sloupku čela krajní (poz. 21)

Pomocí šroubů M6 x 20 přichytíme sloupek čela krajní (poz. 21) k základovému rámu.



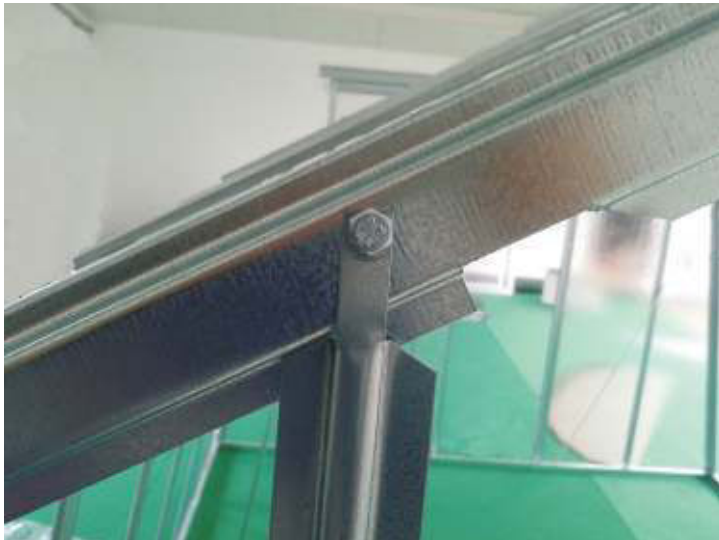
Montáž sloupku ke vstupu levý (poz. 9L)

Pomocí šroubů M6 x 10 přišroubujeme sloupek k základně.

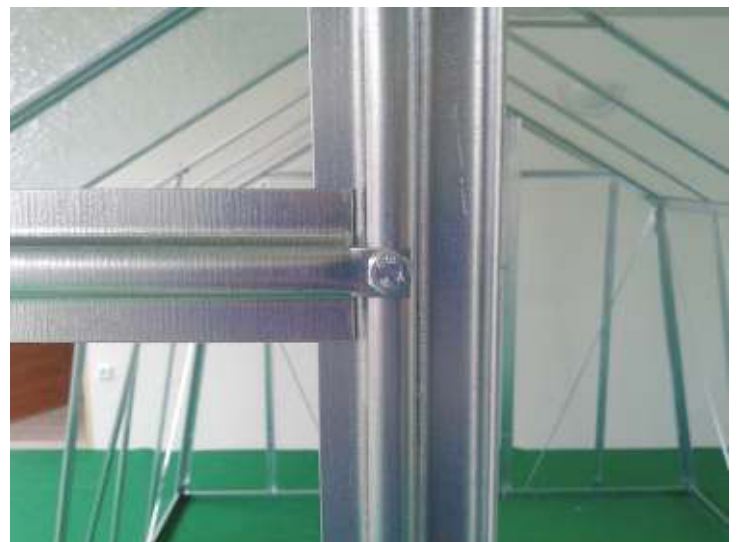


Montáž střešní rohového sloupku levého (poz. 8L)

Nyní spojíme střešní rohový sloupek (8L) se střešním plechem (5) a sloupkem pro vstupní díl (9L). Šroub u pozice 9L nedotahujeme.



Detail uchycení sloupku čela krajního (21) k hornímu rohovému sloupku (8L). V tuto chvíli je třeba k těmto dvěma pozicím přichytit i pozici příčky čela krajní (poz. 13).



Montáž příčky čela krajní (poz. 13)

Šrouby M6 x 10 přichytíme příčku ke sloupku čela krajní (21) a sloupku ke vstupu (9L).



Nyní můžeme pokračovat v montáži pravé strany čela pro vstupní díl.



Nyní můžeme přichytit zbývající sloupky na pravé straně čela se vstupním dílem (poz. 8P, 9P, 13 a 21). Postup montáže je stejný jako v předešlých krocích.



Montáž příčky nad vstup (poz. 12)

Nyní když máme obě části čela kompletní nezbyvá než namontovat příčku nad vstup. Povolíme šrouby u pozice 9L a 9P a přichytíme příčku nad vstupní díl (poz. 12).



Nyní je čelo pro vstupní díl kompletní a můžeme přikročit k montáži zadního čela.

Montáž zadního čela

Pro montáž zadního čela budeme potřebovat :

Střešní rohové sloupky - pozice **8L a 8P**

Sloupky čela - pozice **7**

Sloupky čela krajní - pozice **21**

Příčka čela krajní - pozice **13**

Příčka čela střední - pozice **11**

Šrouby **M6 x 10, M6 x 20** (plastový sáček)

Matice **M6**

V případě nejasností se podívejte na detaily uvedené ve schématu č. 2 na straně 22.

Montáž zadního čela se liší od montáže čela pro vstupní díl jen v několika pozicích (viz. strana 23). Uvedeny jsou tedy pouze rozdílné pozice.



Montáž sloupků čela (poz. 7)

Pomocí šroubů M6 x 10 přichytíme sloupky čela k základně. Stejně tak i sloupky čela krajní (21).



Přichycení sloupků čela k střešnímu rohovému sloupku.



Montáž příčky čela střední (poz. 11)

Příčku čela střední přichytíme ke sloupkům čela (7) stejně jako příčku čela krajní (13)

Postup montáže



Montáž hřebenových plechů

Pro montáž hřebenových plechů budeme potřebovat :

Hřebenové plechy - pozice **10**

Spojky hřebenového plechu - pozice **22**

Šrouby **M6 x 15** (plastový sáček)

Matice **M6**

Montáž hřebenových plechů je pravděpodobně montážně nejnáročnější částí skleníku s ohledem na to, že zde spojujeme několik dílů dohromady. Doporučujeme si jednotlivé otvory tzv. „podržet“ například šroubovákem a poté spojit.

V případě nejasností se podívejte na detaily uvedené ve schématu č. 2 na straně 22.



Spojení hřebenových plechů (poz. 10, 22, M6 x 15)

Plechů spojíme spojkami hřebenového plechu (poz. 22) a šrouby M6 x 15 (naleznete je v plastovém sáčku).



Otvory ve spojkách jsou excentrické záměrně pro lepší tuhost konstrukce. Po zatížení sklem si hřeben sedne do ideální roviny.



Montáž hřebenových plechů (poz. 10, 8L a 8P)

Pomocí šroubů M6 x 10 spojíme, přes krajní otvory, hřebenový plech na obou koncích s čelem pro vstupní díl a zadním čelem.

Montáž výztuh skleníku

Pro montáž výztuh budeme potřebovat :

Sloupky střešní - pozice **15**

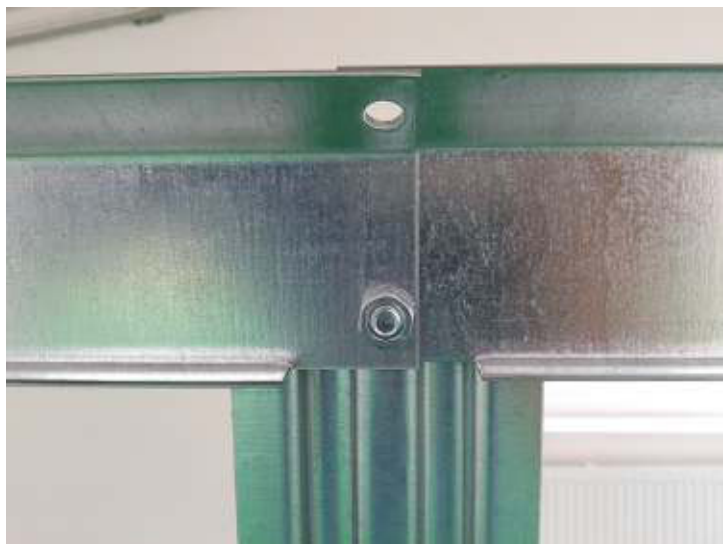
Výztuhu hřebene - pozice **23**

Výztuhy střechy - pozice **24**

Šrouby **M6 x 10**

Matice **M6**

V případě nejasností se podívejte na detaily uvedené ve schématu č. 2 na straně 22.



Montáž střešních sloupků (poz. 15, 5, 10)

V místě spojů střešních plechů (5) přichytíme pomocí šroubů M6 x 10 střešní sloupek (15) na obou stranách konstrukce.



Montáž střešních sloupků (poz. 15, 5, 10)

Nyní střešní sloupek přichytíme v místě spoje hřebenových plechů (10).

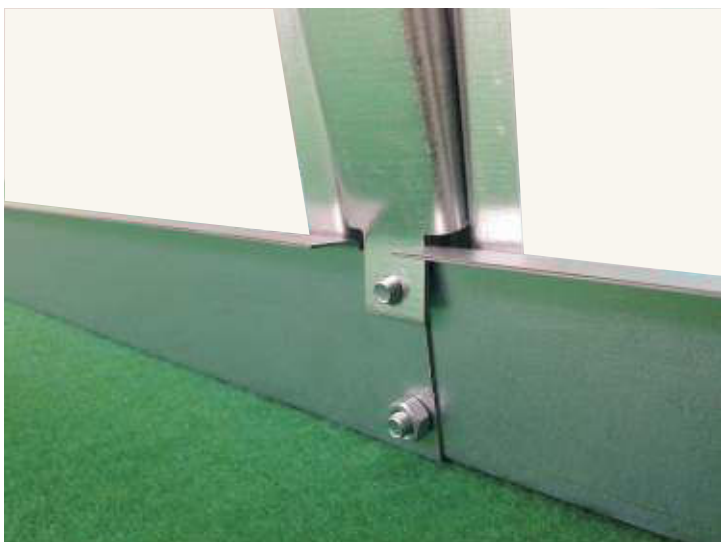


Montáž výztuhy hřebene (poz. 23)

Ke střešním sloupkům přichytíme pomocí šroubů M6 x 20 výztuhu hřebene (23) a tím spojíme protilehlé sloupky. Šroubky zatím slouží pouze pro stabilitu celé konstrukce, při zasklívání je budete vyšroubovávat a bude pod ně uchycena "příchytky skla".



Pohled na hřeben skleníku.



Montáž výztuhy střechy (poz. 24)

Výztuhu (24) přichytíme v místě spojů bočních základen a ke střešnímu sloupku (15) pomocí šroubů M6 x 10.



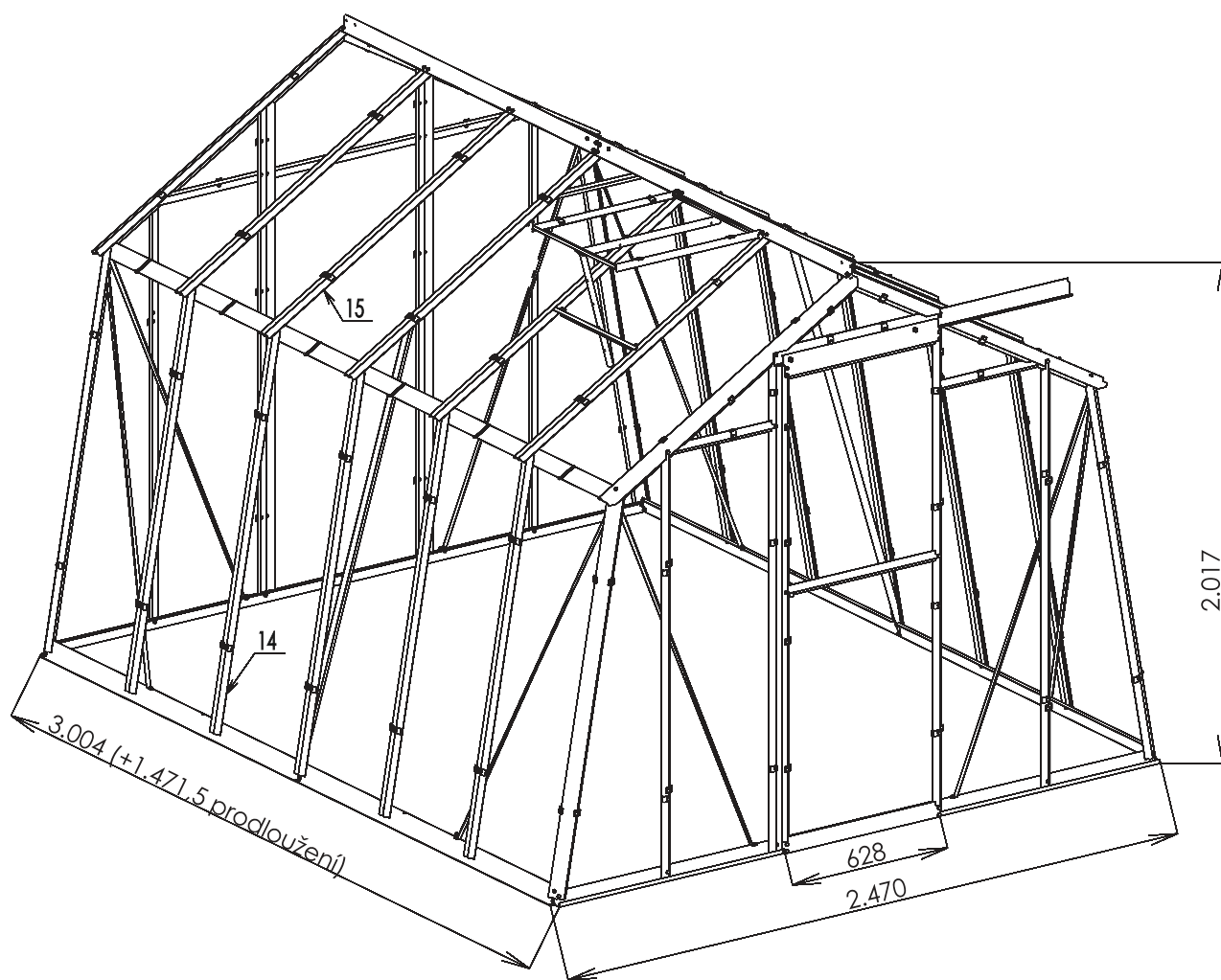
Spojení střešní výztuhy (24) a střešního sloupku (15).

Postup montáže



Montáž bočních a střešních sloupků

Schéma číslo 3.



Montáž bočních a střešních sloupků

Pro montáž sloupků budeme potřebovat :

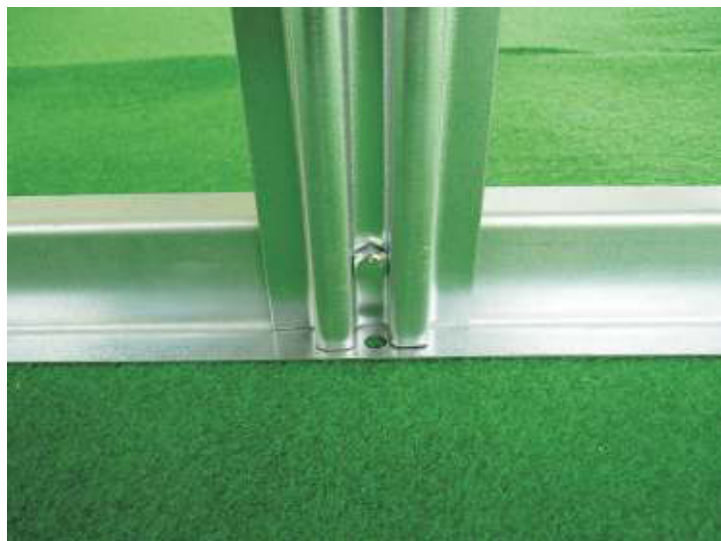
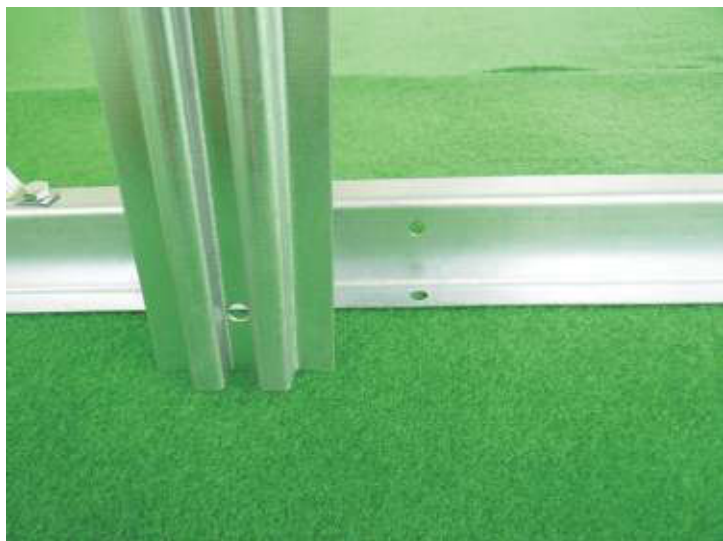
Sloupky střešní - pozice **15**

Sloupky boční - pozice **14**

Šrouby **M6 x 10**

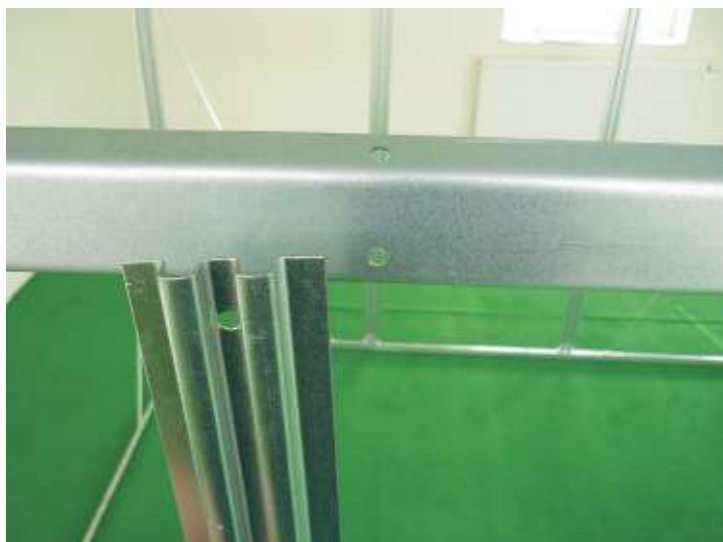
Matice **M6**

V případě nejasností se podívejte na schéma uvedené na předešlé straně.



Montáž bočních sloupků (poz. 14)

Nejdříve přichytíme boční sloupky (14) k boční základně (5).

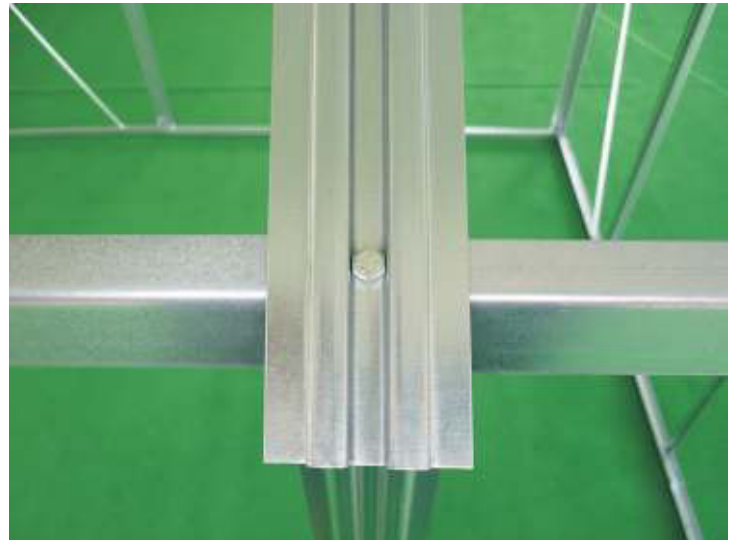


Dále přichytíme boční sloupky ke střešnímu plechu (5). Takto sloupky namontujeme po celé délce skleníku.



Montáž střešních sloupků (poz. 15)

Sloupky nejdříve přichytíme k hřebenovému plechu (10). Sloupky namontujeme na vnitřní stranu hřebenového plechu.



Dále přichytíme střešní sloupky ke střešnímu plechu (5). Takto sloupky namontujeme po celé délce skleníku.



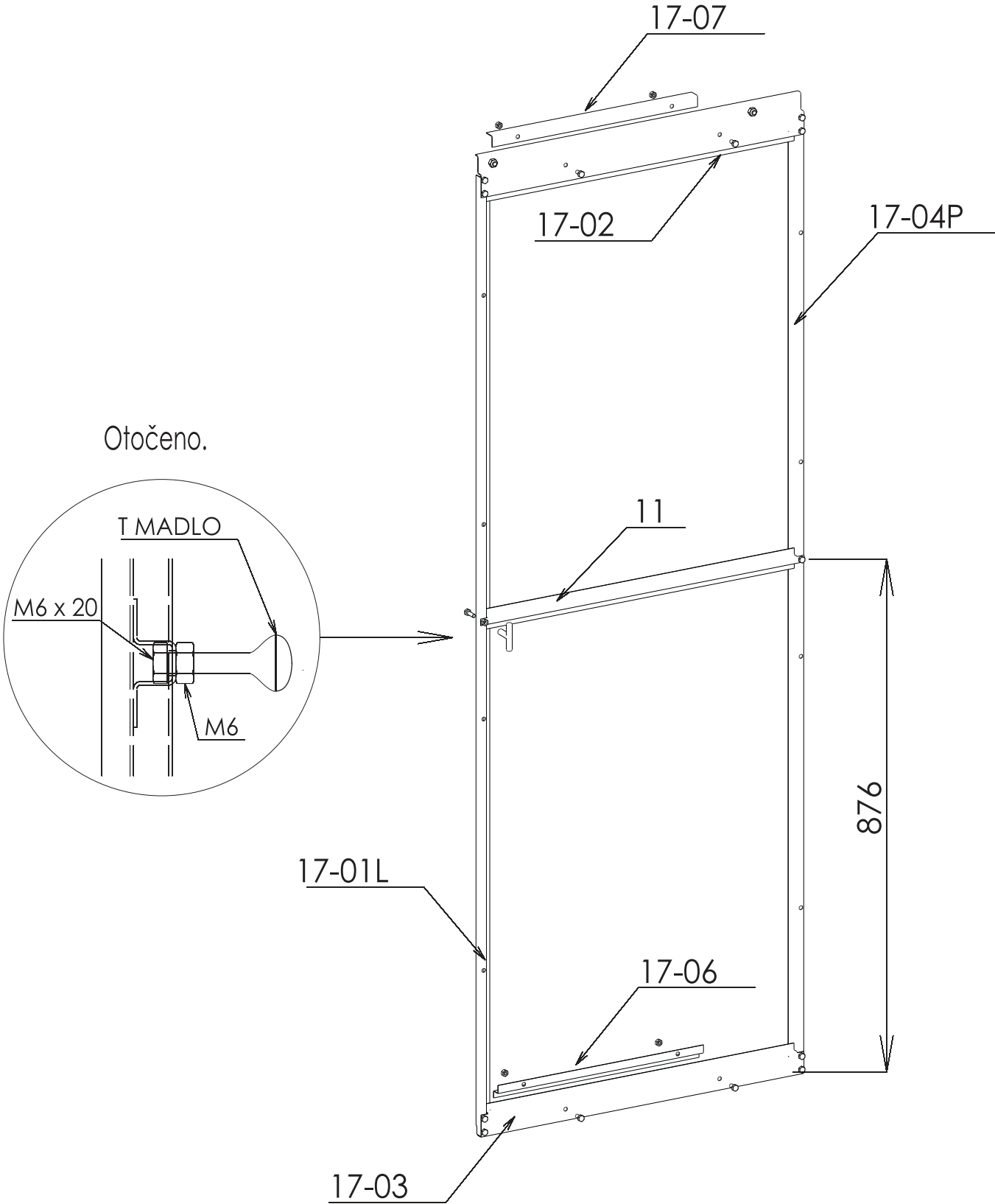
Postup montáže



Takto sestavenou konstrukci vyrovnáme, zaúhlujeme a dotáhneme veškeré spoje. Nejlépe v pořadí čela, boky, střecha. Dalším krokem je montáž posuvného vstupního dílu a větracího dílu.

Montáž posuvného vstupního dílu

Schéma číslo 4.



Montáž posuvného vstupního dílu

Pro montáž zasouvacího dílu budeme potřebovat :

Stojina levá - pozice **17-01 L**

Stojina pravá - pozice **17-04 P**

Závěsná lišta s ložisky - pozice **17-02**

Spodní příčka - pozice **17-03**

Horní vedení - pozice **17-07**

Dolní vedení - pozice **17-06**

Příčka čela střední - pozice **11**

Madlo dveří se závitem (plastový sáček)

Šrouby **M6 x 10**, **M6 x 20** (plastový sáček)

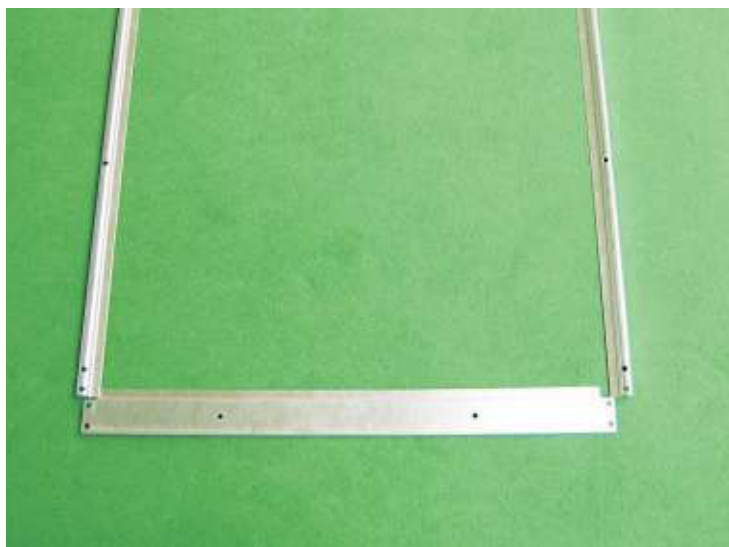
Matice **M6**

V případě nejasností se podívejte na schéma uvedené na předešlé straně.



Montáž posuvného vstupního dílu (poz. 17-01 L, 17-04 P a 17-02)

Pomocí šroubů M6 x 10 spojíme závěsnou lištu s ložisky (17-02) se stojinami (17-01 L, 17-04 P).



Montáž zposuvného vstupního dílu (poz. 17-01 L, 17-04 P a 17-03)

Dále spojíme spodní příčku (17-03) se stojinami (17-01 L, 17-04 P).

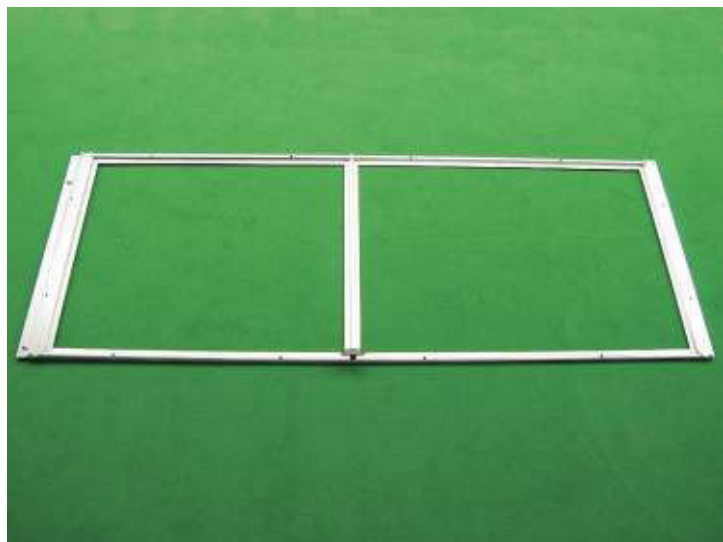


Montáž příčky čela střední a madla dveří (po. 11)

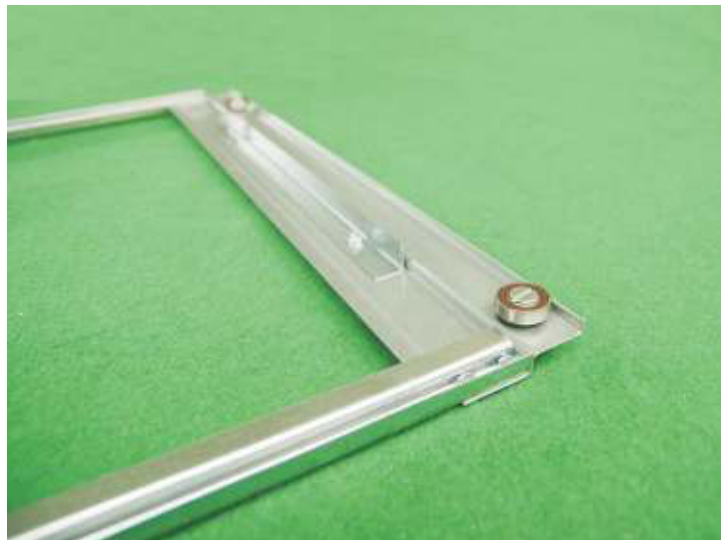
Pomocí matky M6 a šroubu M6 x 20 přichytíme příčku čela střední (11) k stojně levé (17-01 L).



Šroubem M6 x 10 přichytíme příčku čela střední (11) k stojně pravé (17-04 P).



Na šroub M6 x 20 namontujeme madlo dveří se závitem.



Montáž horního a spodního vedení zásuvného dílu (poz. 17-07, 17-06)

Horní a dolní vedení namontujte až po zavěšení dveří do příčky nad vstup (12). Pomocí šroubů M6 x 10 přichytíme horní vedení (17-07).



Detailní zobrazení horního vedení.



Pomocí šroubů M6 x 10 přichytíme dolní vedení (17-06).



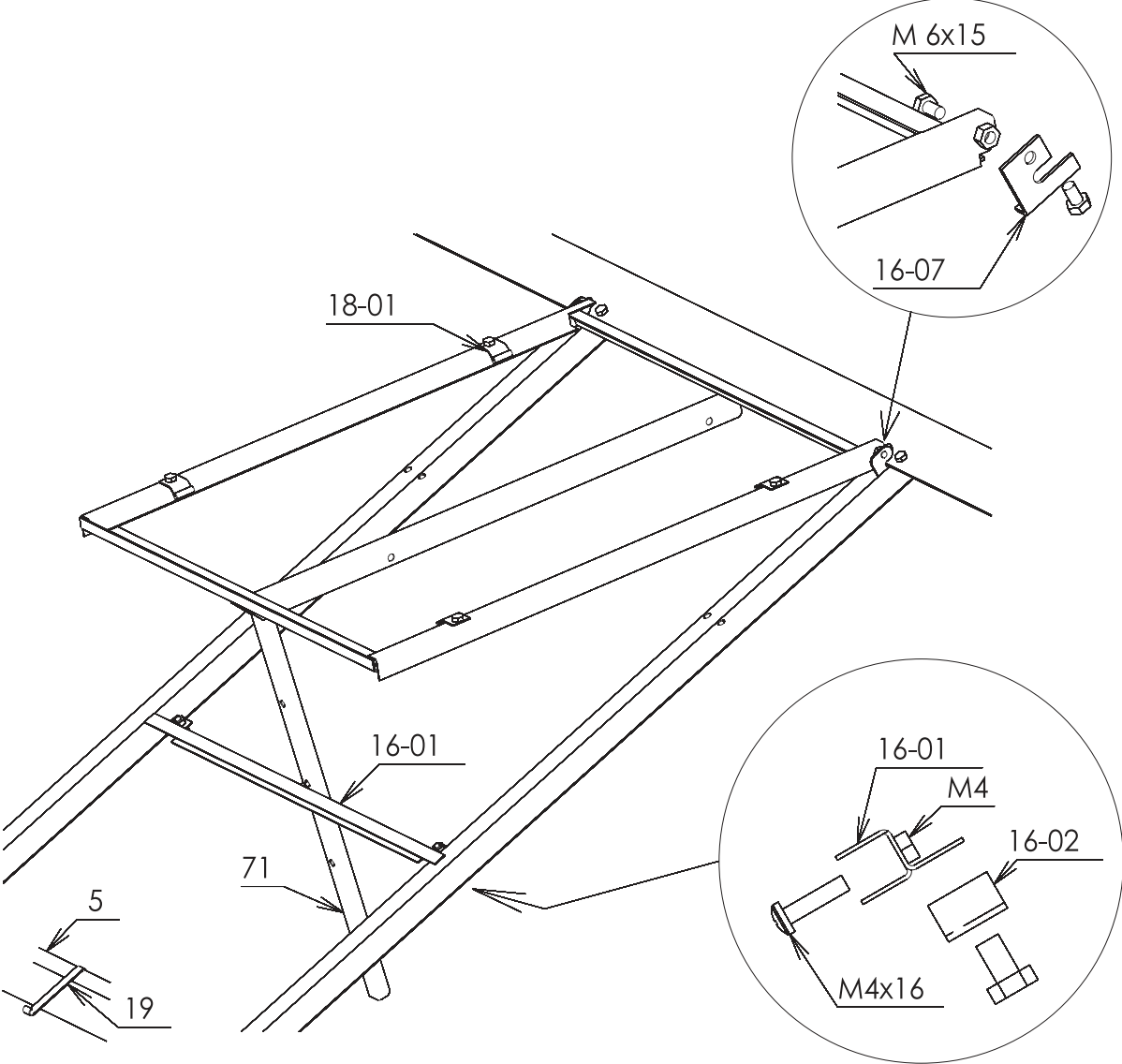
Detailní zobrazení dolního vedení.

Výsledek montáže



Zásuvný vstupní díl by měl jít volně otvírat i zavírat. Není li to tak, je třeba dveře vyrovnat a zkontrolovat správný chod.

Schéma číslo 5.



Montáž větracího dílu

Pro montáž zasouvacího dílu budeme potřebovat :
Větrací díl je zabalen v krabičce s jednotlivými
komponenty i se spojovacím materiálem, včetně
montážního návodu a balícího listu.

V případě nejasností se podívejte na schéma uvedené na
předešlé straně.

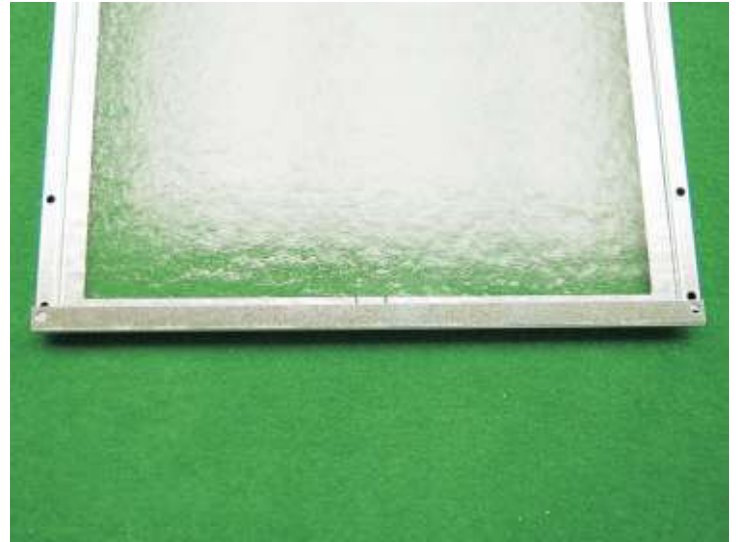


Balení větracího dílu



Montáž horní příčky (poz. 1, 2 L, 2 P)

Pomocí šroubů M6 x 10 přichytíme bočnici pravou a levou k horní příčce.



Montáž spodní příčky (poz. 4)

Před montáží spodní příčky vložte do konstrukce okna sklo. Kompletně smontovaná konstrukce to již neumožňuje! Pomocí šroubů M6 x 10 přichytíme spodní příčku ke konstrukci větracího dílu.



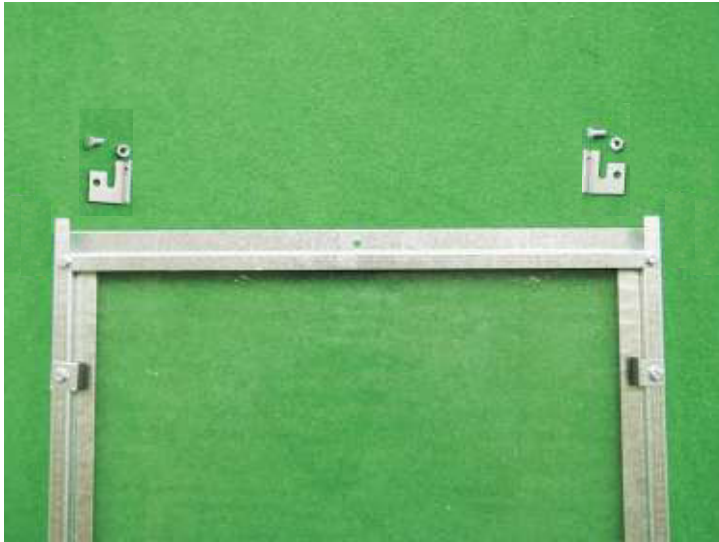
Montáž přichytek (poz. 5)

Na přichytky navlékneme gumovou lemovku a pomocí šroubů M6 x 10 přichytíme ke konstrukci.



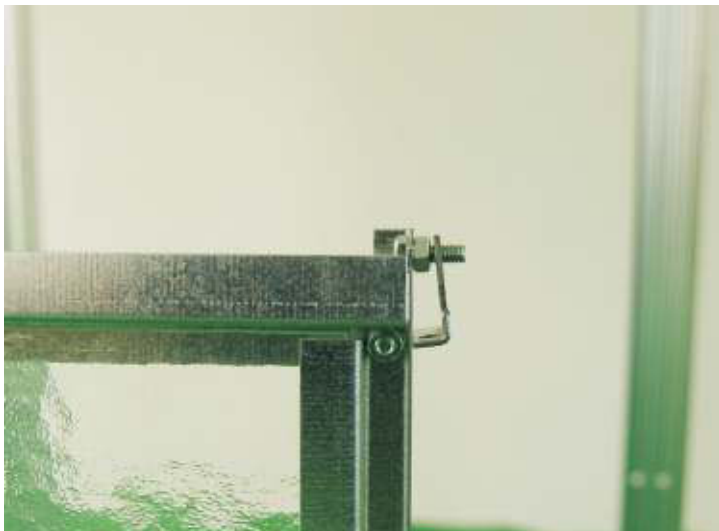
Montáž stojiny (poz. 5)

Na spodní příčku nasadíme stojinu a přišroubujeme ji k horní příčce pomocí šroubu M6 x 10.



Montáž závěsů větracího dílu (7L, 7P, M6 x 16)

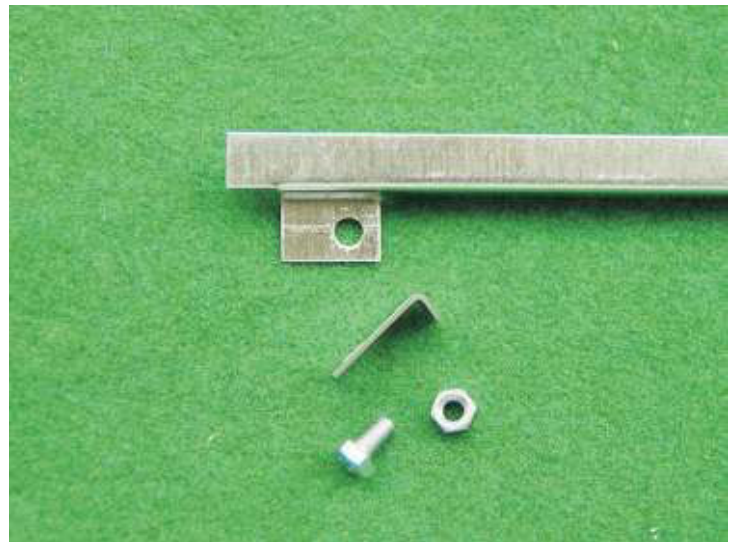
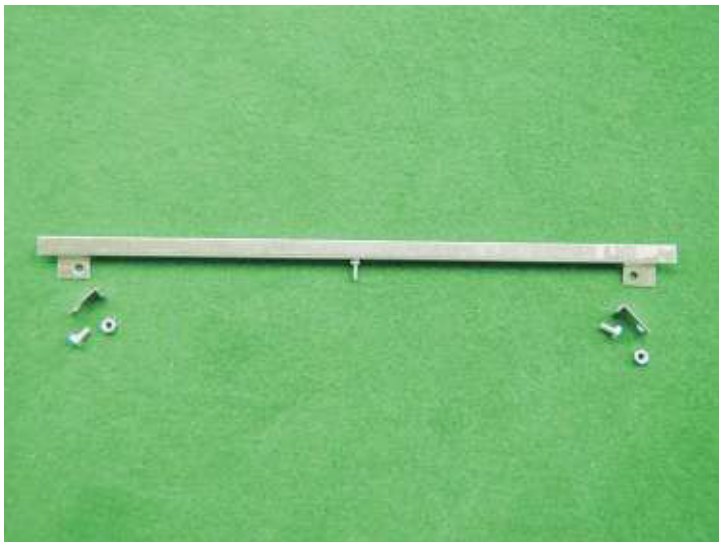
Závěs nasadíme přes otvor na šroub M6 x 16 a dotáhneme matkou M6.



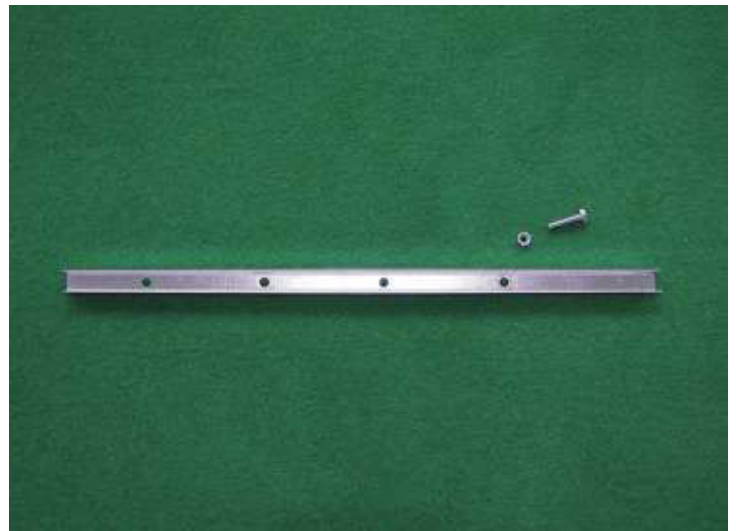
Takto sestavený větrací díl položíme na střešní sloupky závěsy do středu profilů, posuneme ho pod hřebenový plech a přes závitky upevníme.



Před dotažením šroubových spojů větrací díl vyrovnáme, tak aby dobře doléhal a bylo s ním lehké manipulovat.



Do příčky pod větrací díl namontujeme šroub M4 x 16.



Díl položíme na střešní sloupky a pomocí upínek příčky (poz. 12) přichytíme ke sloupkům. Definitivní polohu příčky určíme po montáži výplně pod větracím dílem. Jako poslední usadíme táhlo (poz. 13) k stojně (3) pomocí šroubu M6 x 25.



Montáž táhla větracího dílu (poz. 13)

Pomocí šroubu M6 x 25 namontujeme táhlo ke stojně (poz. 3).



Chod větracího dílu musí být volný.

Montáž automatického otvírače

Automatický otvírač slouží k otvírání skleníku v době kdy nejsme doma a nelze okno otevřít manuálně. Před montáží je nutné zkontrolovat, zda jde okno otvírat zlehka a bez problému, aby nebyl otvírač přetěžován. Mohlo by dojít k zničení pístku.

Nastavení automatického otvírače provádějte pomocí šroubováku. V čele závitů na pístku je drážka pro šroubovák. Otáčením jedním směrem nastavíte dřívější či pozdější čas otevírání. Pokud je při montáži otvírač ohřátý, bude Vám držet okno v otevřeném stavu. Přesné nastavení proveďte po jeho vychladnutí.

Přes zimní období doporučujeme pístek otvírače demontovat.



Balení otvírače



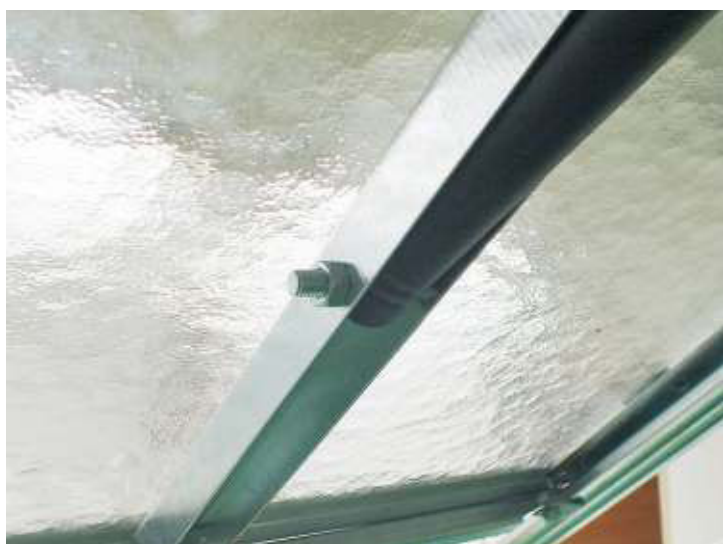
Nejdříve namontujeme opěrku automatického otvírače na střešní sloupky (15) pomocí šroubů M6 x 10.



Jakmile máme opěrku namontovanou, odmontujeme táhlo kterým jsme dosud okno otevírali!



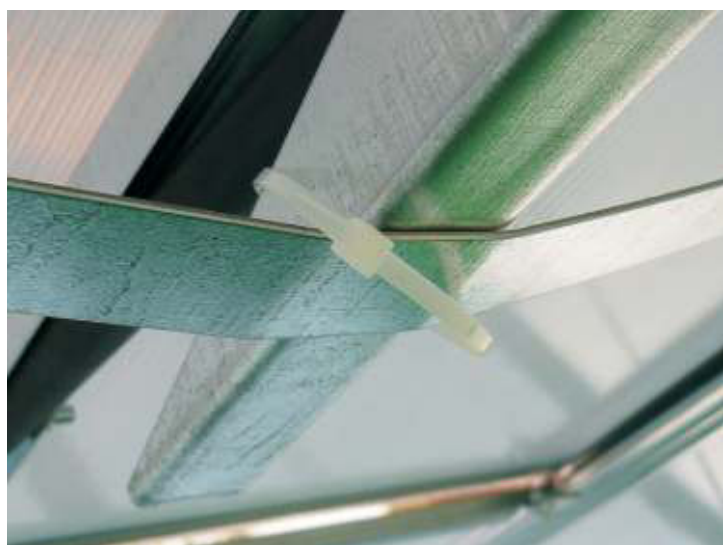
Těleso otvírače podvlékne mezi opěrku a konstrukci okna a šrouby M6 x 40 přichytíme otvírač k stojině konstrukce okna.



Šroubem M6 x 40 přichytíme válec otvírače ke konstrukci okna (stojině).



PVC stahovací pásek slouží k zajištění okna proti překlopení a jeho poškození. Pásek volně utáhněte přes pákový mechanismus a opěrku otvírače.



Montáž výplně

Pro montáž výplně budeme potřebovat:

příchytky - pozice **18-01**

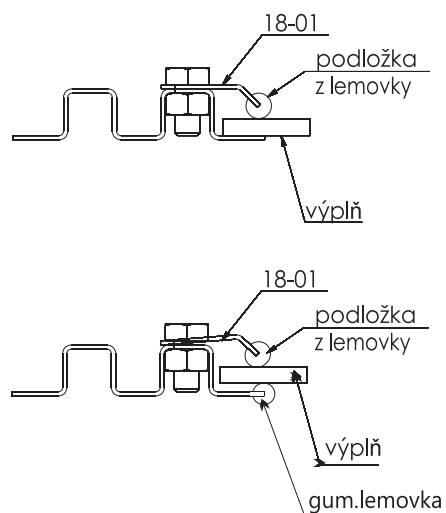
háček výplně - pozice **19**

šrouby **M6 x 10**

matky **M6**

Výplň do konstrukce může být dle účelu libovolná. Je jen nutné přihlídnout k dovolenému zatížení konstrukce výrobcem a připravenému způsobu uchycení této výplně.,

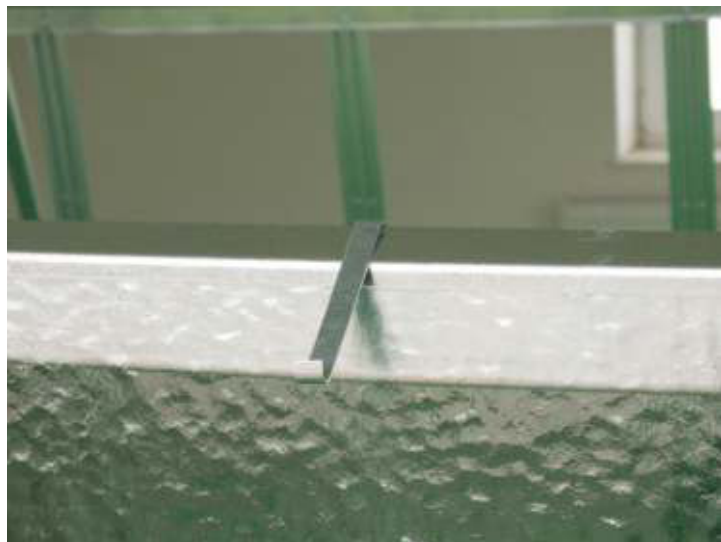
Tabule skla doporučujeme umístit hrubší stranou dovnitř, hladkou ven. Déšť lépe smývá prach ze skla.



Nejdříve na všechny příchytky navlékneme gumovou lemovku. Pokud jste si dokoupili gumovou lemovku pod střešní skla, je nutné lemovku nasadit i na hranu střešních sloupků, po jejich celé délce (15).



Do zaúhlované, vyrovnané, k základu ukotvené konstrukce s pevně dotaženými spoji můžeme vkládat výplň **v pořadí boky, střeška, vstupní díl a čela**. Výplň pokládáme na profily a připevňujeme příchytkami (18-01) s podložkami z gumové lemovky.



Střešní tabule výplně zajišťujeme proti sklouznutí háčky (poz. 19), které navlékáme přes horní hranu střešních plechů (5).

Po dokončení zasklení je Váš skleník hotov a připraven k použití. Doufáme, že montáž skleníku proběhla bez větších problémů a se skleníkem budete spokojeni.

Na našich internetových stránkách **www.limes.cz** naleznete mnoho dalších doplňků nejen pro Váš skleník.

Je v návodu nepřesnost? Máte nápad jak udělat návod ještě srozumitelnějším? Některá část je nesrozumitelná? Napište nám na podesva@limes.cz. Jsme rádi za jakoukoliv odezvu a Vaše podněty.